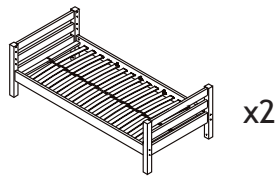
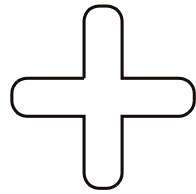
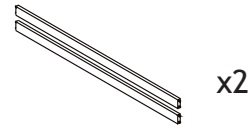


FLEXA®

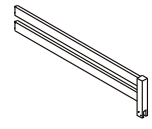
80-01502-1/-2/-11



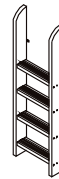
80-01101-1/-2/-11, 80-01102-1/-2/-11
80-01118-1/-2/-11, 80-01119-1/-2/-11



80-01601-1/-2/-11
80-01602-1/-2/-11



80-01605-1/-2/-11
80-01606-1/-2/-11



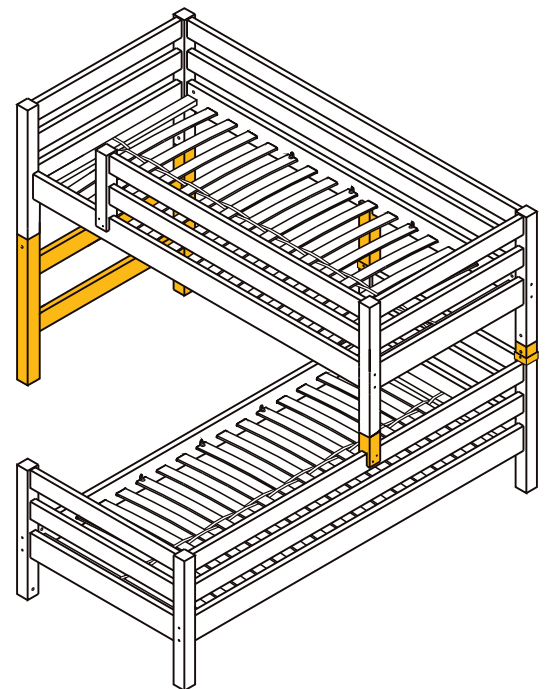
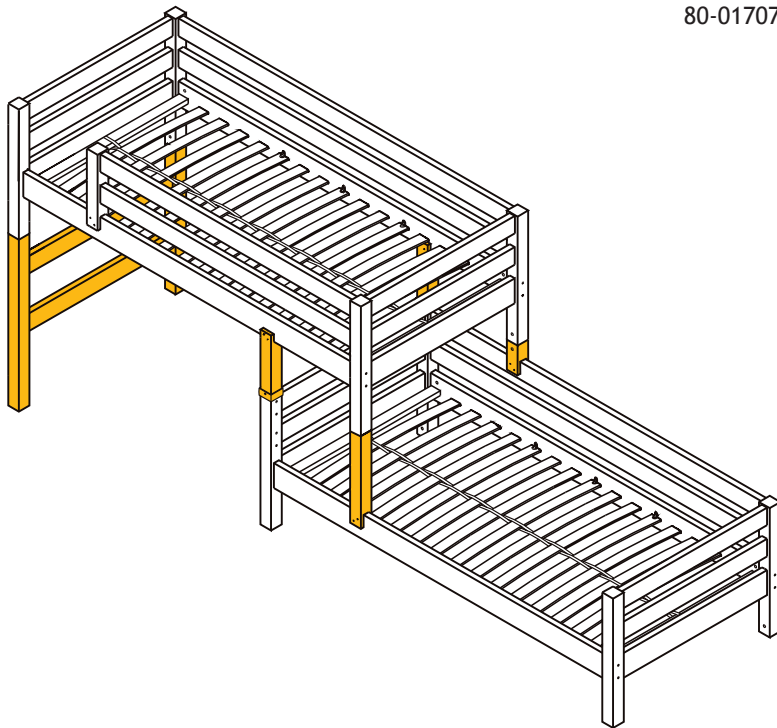
80-01701-1/-2/-11
80-01707-1/-2/-11



80-01515-12/-2



80-01708-1/-2/-11



Monterings- og brugsvejledning
Assembly instructions and direction for use
Montageanleitung und Gebrauchsanweisung
Notice de montage et mode d'emploi
Montageinstructie en onderhouds voorschrift
Instrucciones de montaje y uso
Istruzioni di montaggio e uso
Kokoamis- ja käyttöohjeet
Οδηγίες συναρμολόγησης και χρήσης

Instrukcje montażu i wskazówki dotyczące użytkowania
Instruções de montagem e de utilização
Instrucțiuni de asamblare și recomandări de utilizare.
Инструкции по сборке и руководство использования
安裝及使用說明
組立ておよび使用説明
รายละเอียดเกี่ยวกับวิธีกาไรใช้
และการติดตั้ง
설치 및 취급설명

For indoor
domestic use

Scandinavian Design made in Estonia



Møbler fra FLEXA er fremstillet af enten massivt træ eller høj kvalitets MDF. Massivt træ kan have farve- og strukturskille, hvilket er en naturlig del af møblet, fordi det er et naturmateriale. Skulle der mod forventning opstå en reklamation, skal denne blanket udfyldes og returneres til FLEXA forhandleren. Venligst kontroller, at alle dele er komplette, inden montage påbegyndes.



Furniture from FLEXA is produced from solid wood or high quality MDF. Solid wood can have color and structure difference, which is a natural part of the furniture. However should a complaint occur, this form must be filled and returned to your FLEXA dealer. Please ensure all parts are complete before you start assembling.



Die FLEXA Produkte werden aus massivem MDF von hoher Qualität hergestellt. Bei massivem Holz sind Farbunterschiede sowie unterschiedliche Maserungen Naturmerkmale. Sollte es trotzdem Grund zur Reklamation geben, füllen Sie bitte diesen Schein aus und wenden Sie sich an Ihren FLEXA Händler. Kontrollieren Sie vor Montagebeginn den Artikel auf Vollständigkeit und Beschädigungen.



Le mobilier FLEXA est réalisé en bois massif ou en MDF de haute qualité. La structure en bois présente un différentiel de couleur naturelle. Si toutefois vous constatez une anomalie, merci de remplir la fiche ci-jointe et de la retourner à votre revendeur. Veuillez vérifier l'intégralité des pièces avant d'entreprendre le montage.



Los muebles de FLEXA son fabricados con madera maciza o MDF de alta calidad. La madera maciza puede tener diferencias de color natural de los muebles. Si en contra de lo previsto surge una incidencia, hay que rellenar el formulario y devolverlo al distribuidor. Los regímenes controlen que todos los artículos estén completos antes de empezar el montaje.



Mebels van FLEXA zijn vervaardigd uit hoogwaardig MDF. Bij massief hout kunnen kleur- en structuurverschillen voorkomen, wat een natuurlijk kenmerk is van het meubel. Mocht er desondanks een klacht ontstaan, vul dan dit formulier in en lever het in bij uw FLEXA dealer. Controleer of alle benodigde onderdelen aanwezig zijn voordat u begint met monteren.



I mobili FLEXA sono prodotti in legno massello o MDF di alta qualità. Il legno massiccio può avere alcune differenze di colore e di consistenza, che è normale per un materiale naturale. Comunque per qualsiasi reclamo bisogna riempire il modulo e consegnarlo al Vostro rivenditore. Vi preghiamo di controllare che tutti i pezzi siano infatti prima di cominciare il montaggio.



Møbler fra FLEXA er fremstillet af enten massivt træ eller høj kvalitets MDF. Massivt træ kan have farve- og strukturskille, hvilket er en naturlig del af møblet, fordi det er et naturmateriale. Skulle der mod forventning opstå en reklamation, skal denne blanket udfyldes og returneres til FLEXA forhandleren. Venligst kontroller, at alle dele er komplette, inden montage påbegyndes.



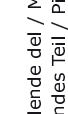
Furniture from FLEXA is produced from solid wood or high quality MDF. Solid wood can have color and structure difference, which is a natural part of the furniture. However should a complaint occur, this form must be filled and returned to your FLEXA dealer. Please ensure all parts are complete before you start assembling.



Die FLEXA Produkte werden aus massivem MDF von hoher Qualität hergestellt. Bei massivem Holz sind Farbunterschiede sowie unterschiedliche Maserungen Naturmerkmale. Sollte es trotzdem Grund zur Reklamation geben, füllen Sie bitte diesen Schein aus und wenden Sie sich an Ihren FLEXA Händler. Kontrollieren Sie vor Montagebeginn den Artikel auf Vollständigkeit und Beschädigungen.



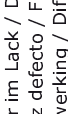
Le mobilier FLEXA est réalisé en bois massif ou en MDF de haute qualité. La structure en bois présente un différentiel de couleur naturelle. Si toutefois vous constatez une anomalie, merci de remplir la fiche ci-jointe et de la retourner à votre revendeur. Veuillez vérifier l'intégralité des pièces avant d'entreprendre le montage.



Los muebles de FLEXA son fabricados con madera maciza o MDF de alta calidad. La madera maciza puede tener diferencias de color natural de los muebles. Si en contra de lo previsto surge una incidencia, hay que rellenar el formulario y devolverlo al distribuidor. Los regímenes controlen que todos los artículos estén completos antes de empezar el montaje.



Mebels van FLEXA zijn vervaardigd uit hoogwaardig MDF. Bij massief hout kunnen kleur- en structuurverschillen voorkomen, wat een natuurlijk kenmerk is van het meubel. Mocht er desondanks een klacht ontstaan, vul dan dit formulier in en lever het in bij uw FLEXA dealer. Controleer of alle benodigde onderdelen aanwezig zijn voordat u begint met monteren.



I mobili FLEXA sono prodotti in legno massello o MDF di alta qualità. Il legno massiccio può avere alcune differenze di colore e di consistenza, che è normale per un materiale naturale. Comunque per qualsiasi reclamo bisogna riempire il modulo e consegnarlo al Vostro rivenditore. Vi preghiamo di controllare che tutti i pezzi siano infatti prima di cominciare il montaggio.



Møbler fra FLEXA er fremstillet af massivt træ, hvilket betyder at farve- og strukturskille er en naturlig del af møblet. Hvis der mod forventning opstår en reklamation, skal denne blanket udfyldes og returneres til FLEXA forhandleren. Venligst kontroller, at alle dele er komplette, inden montage påbegyndes.



Furniture from FLEXA is produced from solid wood, which means that colour and structure difference are a natural part of the furniture. However should a complaint occur, this form must be filled and returned to your authorized FLEXA dealer. Please ensure all parts are complete before you start assembling.



FLEXA家具由实木制成。存在实木的自然色和纹理的差异。若发现产品有质量问题，请填写右侧的表格。返交给FLEXA授权经销商。安装前请按照包装清单仔细核对。



FLEXA家具由实木制成。存在实木的自然色和纹理的差异。若发现产品有质量问题，请填写右侧的表格。返交给FLEXA授权经销商。安装前请按照包装清单仔细核对。



FLEXA家具は本製家具として木の自然の色と模様が多くなります。製品の品質問題があれば、右の表をご記入の上、FLEXAの取扱代理店にご送付下さい。組立ての前にはキチンとした確認下さい。



FLEXA 가구는 원목은 재료로 제작되어 자연 색채의 무늬가 나타납니다. 품질상의 문제가 발생될 경우 오른쪽 양식에 그 내용을 기재하여 FLEXA의 공식 판매처에 보내주세요. 심각한 품질상의 또는 포장내용물의 맞지 않는지 확인하십시오.



FLEXA meubelen zijn gemaakt van FLEXA hoogwaardig MDF. Bij massief hout kunnen kleur- en structuurverschillen voorkomen, wat een natuurlijk kenmerk is van het meubel. Mocht er desondanks een klacht ontstaan, vul dan dit formulier in en lever het in bij uw FLEXA dealer. Controleer of alle benodigde onderdelen aanwezig zijn voordat u begint met monteren.



Møbler fra FLEXA er fremstillet af massivt træ, hvilket betyder at farve- og strukturskille er en naturlig del af møblet. Hvis der mod forventning opstår en reklamation, skal denne blanket udfyldes og returneres til FLEXA forhandleren. Venligst kontroller, at alle dele er komplette, inden montage påbegyndes.



Furniture from FLEXA is produced from solid wood, which means that colour and structure difference are a natural part of the furniture. However should a complaint occur, this form must be filled and returned to your authorized FLEXA dealer. Please ensure all parts are complete before you start assembling.



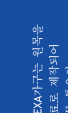
FLEXA家具由实木制成。存在实木的自然色和纹理的差异。若发现产品有质量问题，请填写右侧的表格。返交给FLEXA授权经销商。安装前请按照包装清单仔细核对。



FLEXA家具由实木制成。存在实木的自然色和纹理的差异。若发现产品有质量问题，请填写右侧的表格。返交给FLEXA授权经销商。安装前请按照包装清单仔细核对。



FLEXA家具は本製家具として木の自然の色と模様が多くなります。製品の品質問題があれば、右の表をご記入の上、FLEXAの取扱代理店にご送付下さい。組立ての前にはキチンとした確認下さい。



FLEXA 가구는 원목은 재료로 제작되어 자연 색채의 무늬가 나타납니다. 품질상의 문제가 발생될 경우 오른쪽 양식에 그 내용을 기재하여 FLEXA의 공식 판매처에 보내주세요. 심각한 품질상의 또는 포장내용물의 맞지 않는지 확인하십시오.



FLEXA meubelen zijn gemaakt van FLEXA hoogwaardig MDF. Bij massief hout kunnen kleur- en structuurverschillen voorkomen, wat een natuurlijk kenmerk is van het meubel. Mocht er desondanks een klacht ontstaan, vul dan dit formulier in en lever het in bij uw FLEXA dealer. Controleer of alle benodigde onderdelen aanwezig zijn voordat u begint met monteren.

Model nr. / Model No / 产品编号 / 產品編號 / 製品ナンバー / 제품번호 / หมายเลขสินค้า

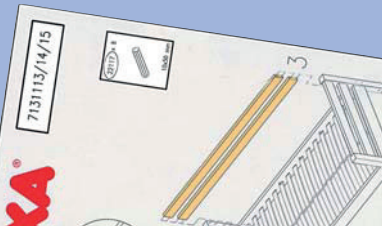
Emne nr. / Part / 配件号 / 配件號 / パーツナンバー / 부품번호 / หมายเลขชิ้นส่วนของโต๊ะ

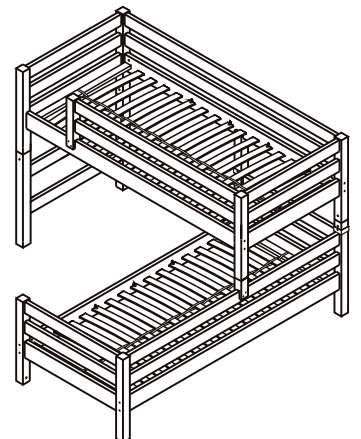
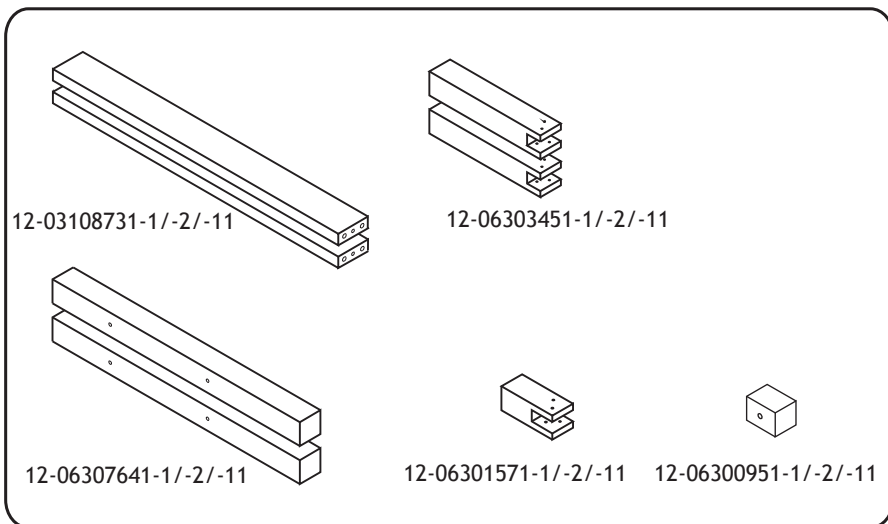
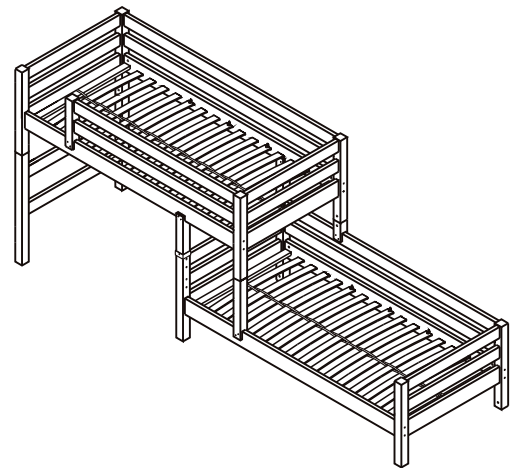
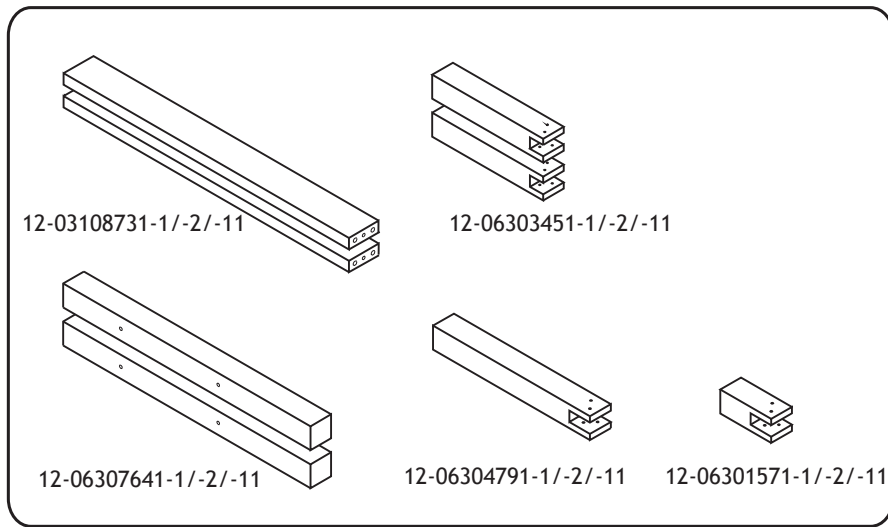
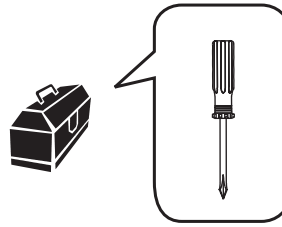
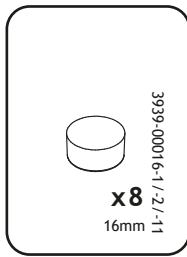
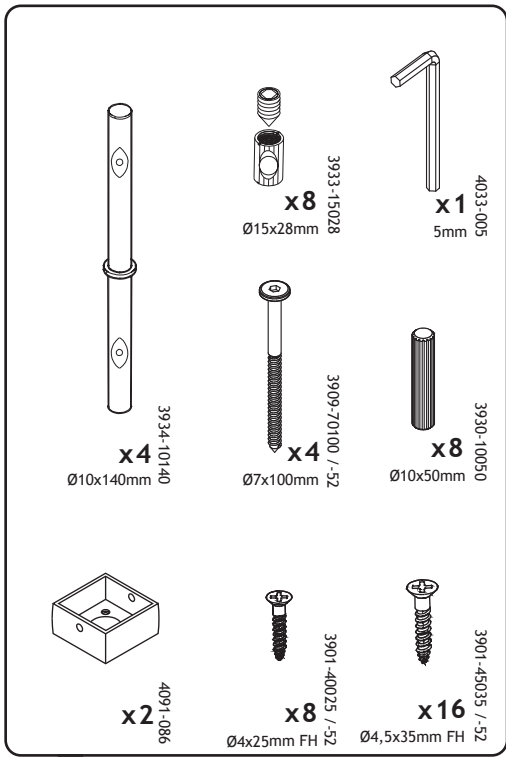
1 **Arsag**
Reason
原因
原因
原因是

2 **Manglende del / Missing part / 配件缺失 / 配件缺失 / パーツ欠け / 材料 부족 / 部分部分不足 / 部分部分不足**

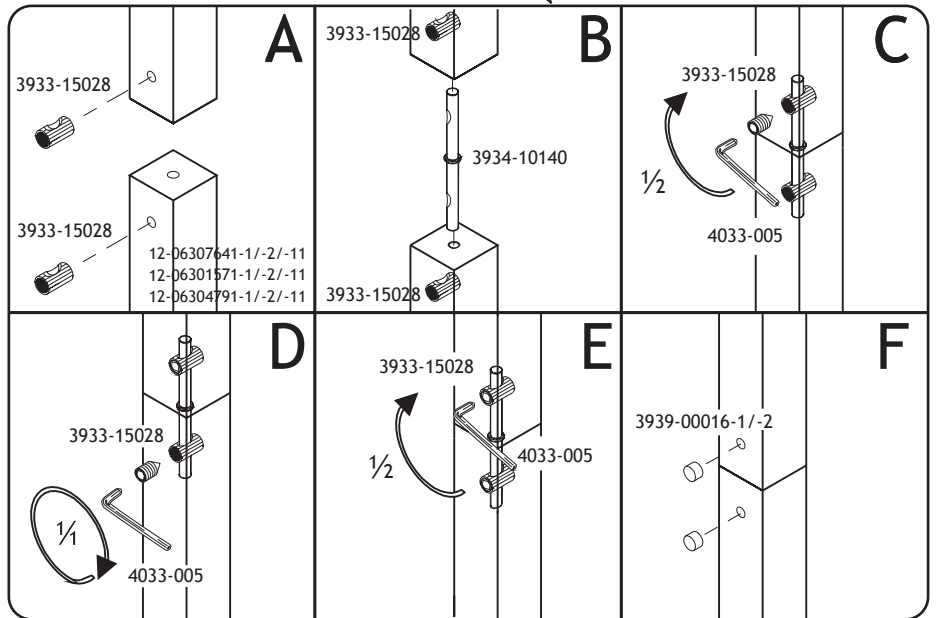
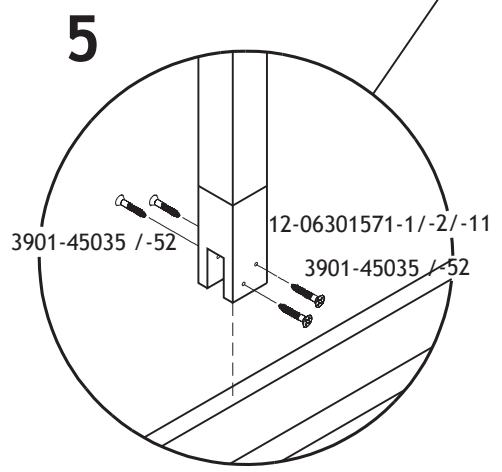
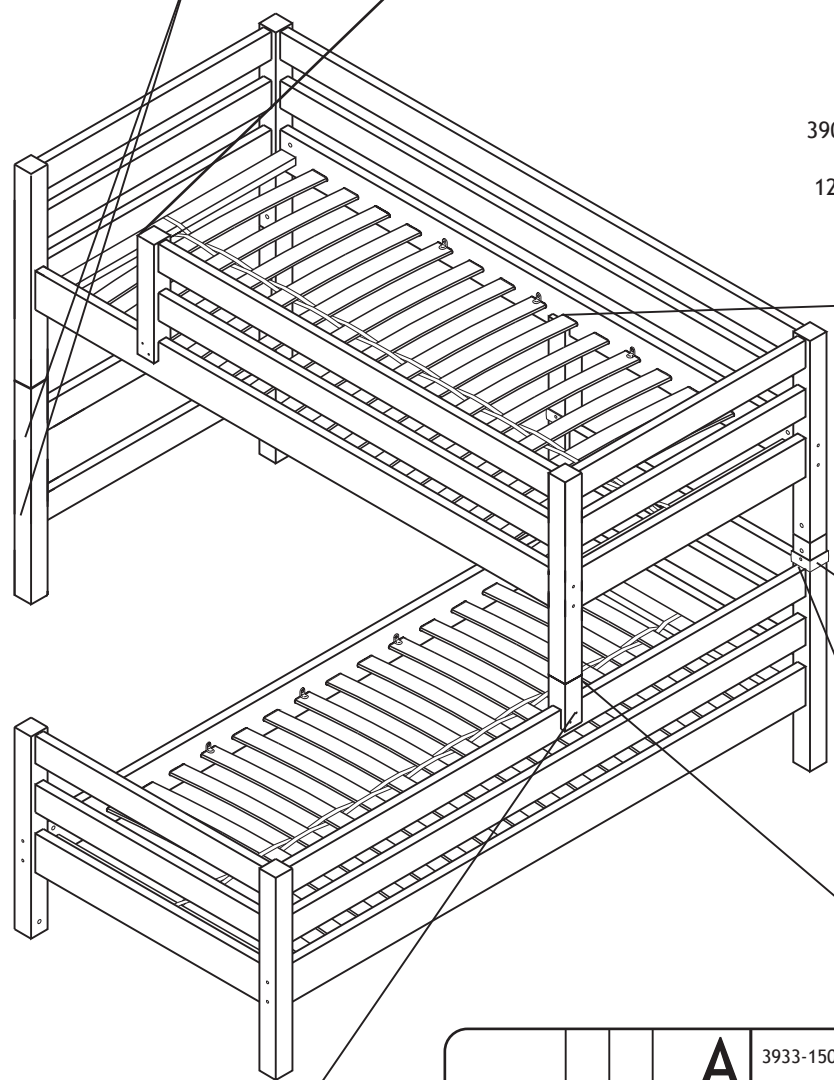
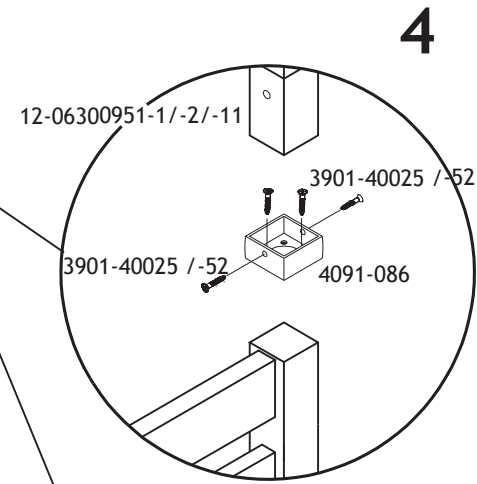
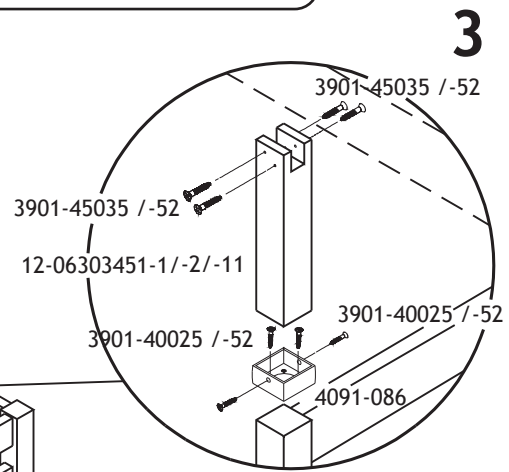
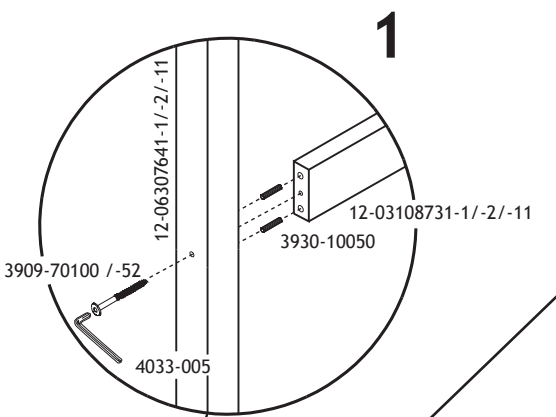
3 **Fejl i træet / Defect in the wood / Holzfehler / Défaut de bois / Madera defectuosa / Fout in het hout / Difetto nel legno**

4 **Fejl i lakken / Fault in lacquer / 油漆问题 / 油漆问题 / 벤 문제 / 漆面问题 / 漆面问题 / 漆面问题**

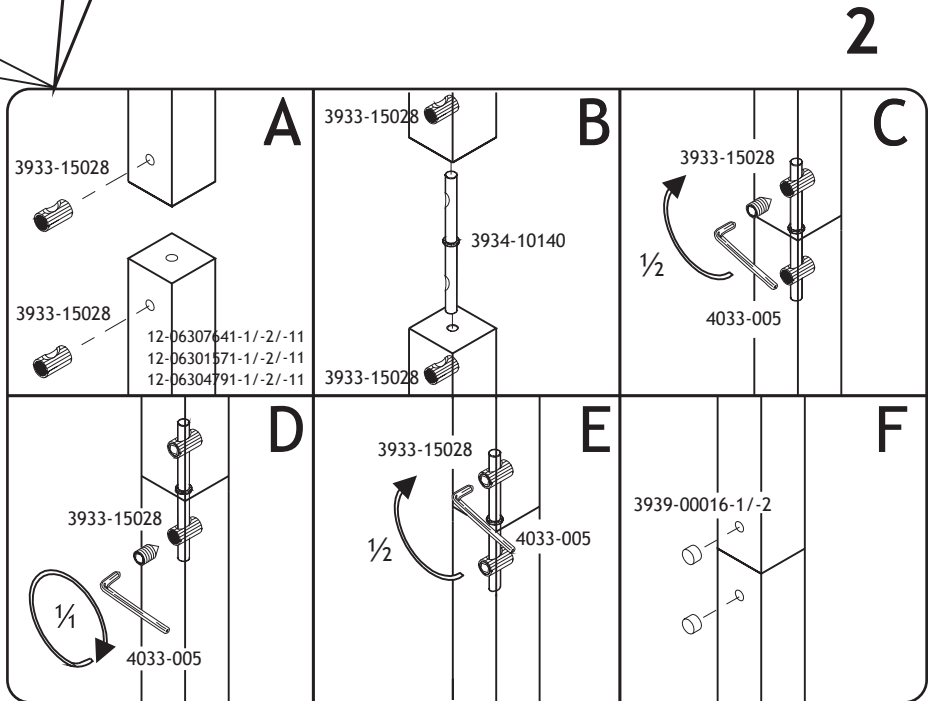
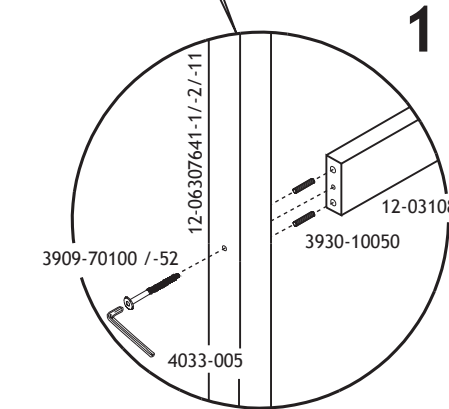
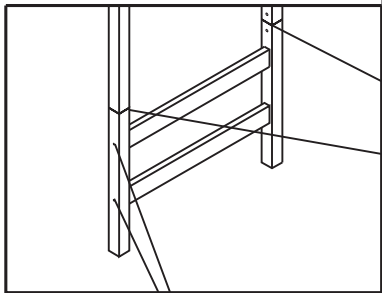
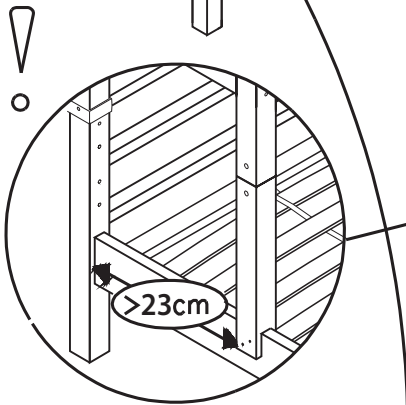
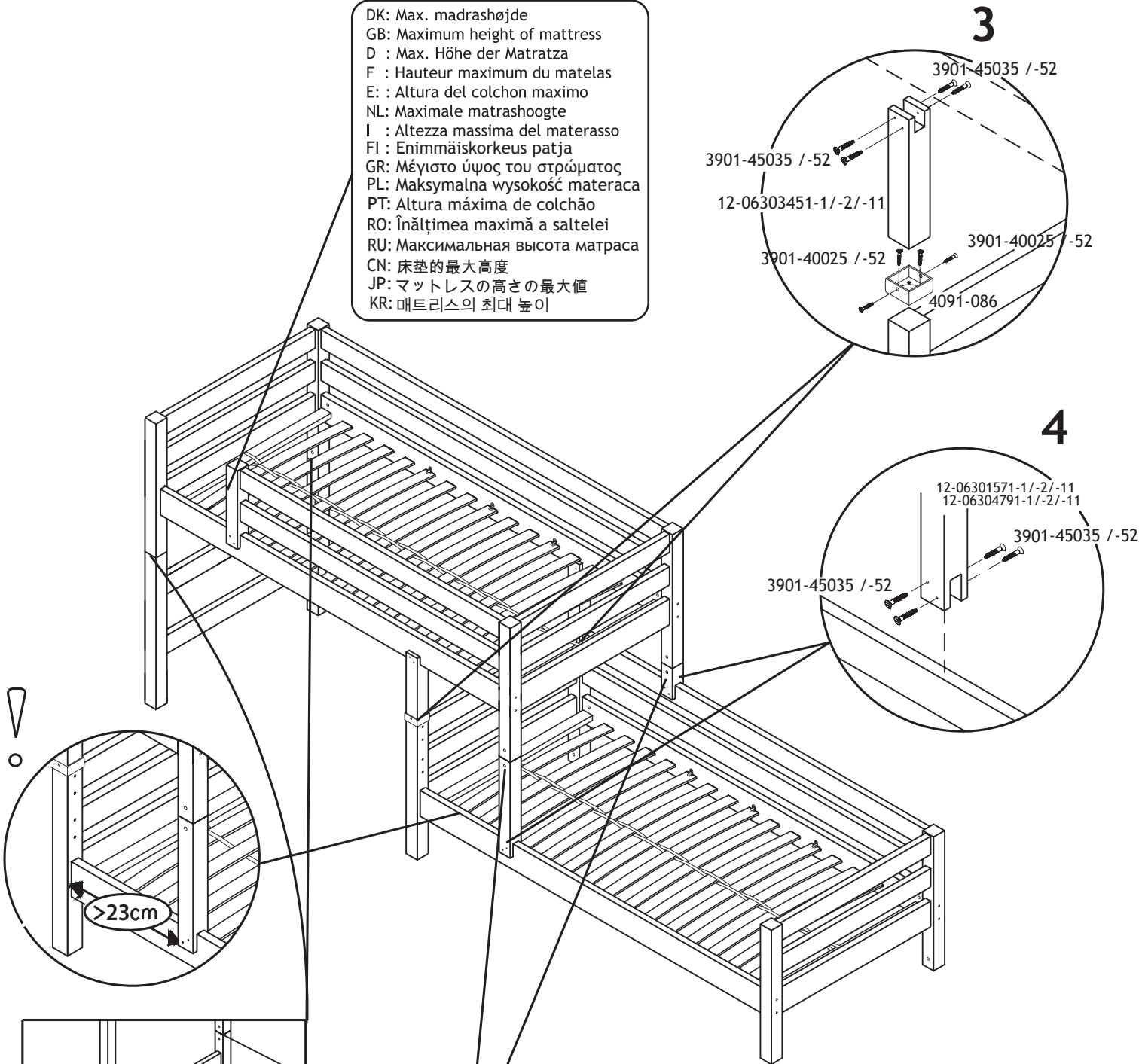


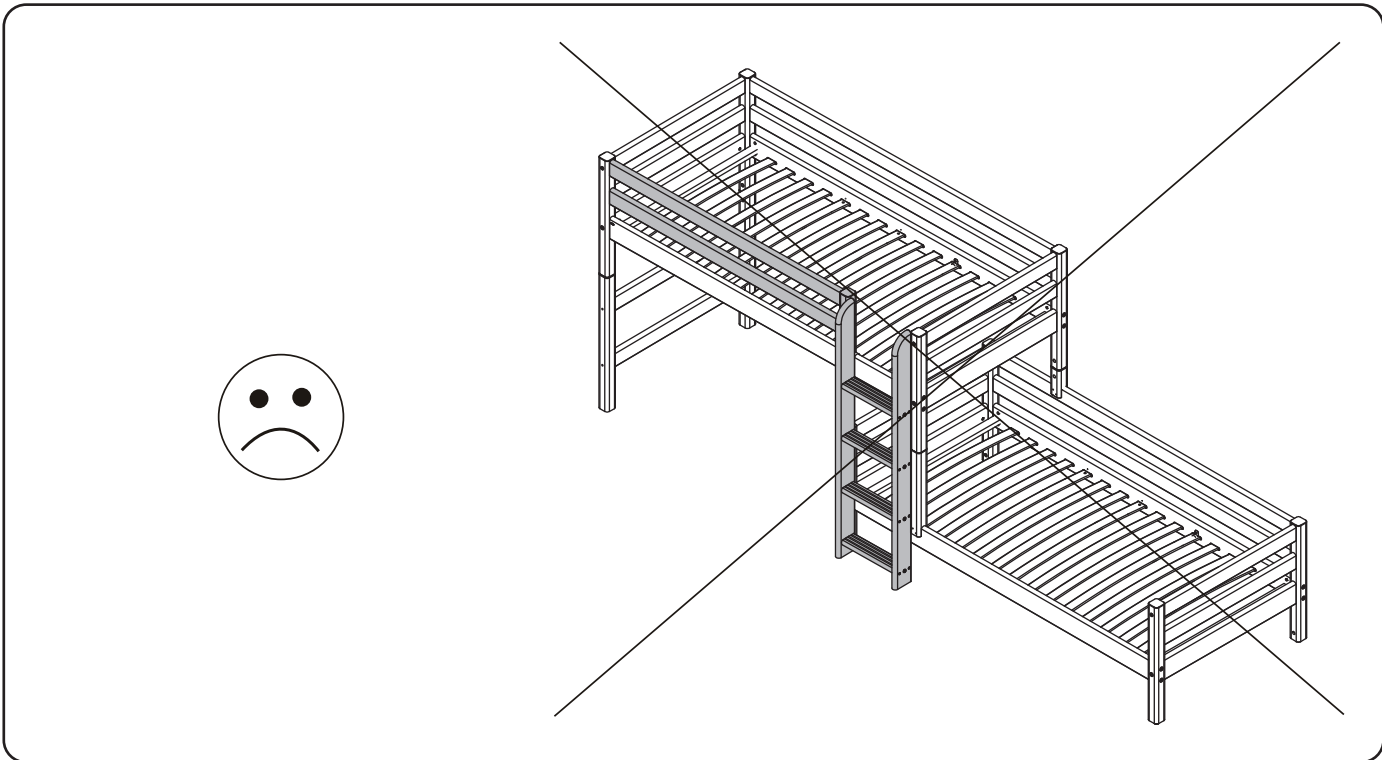
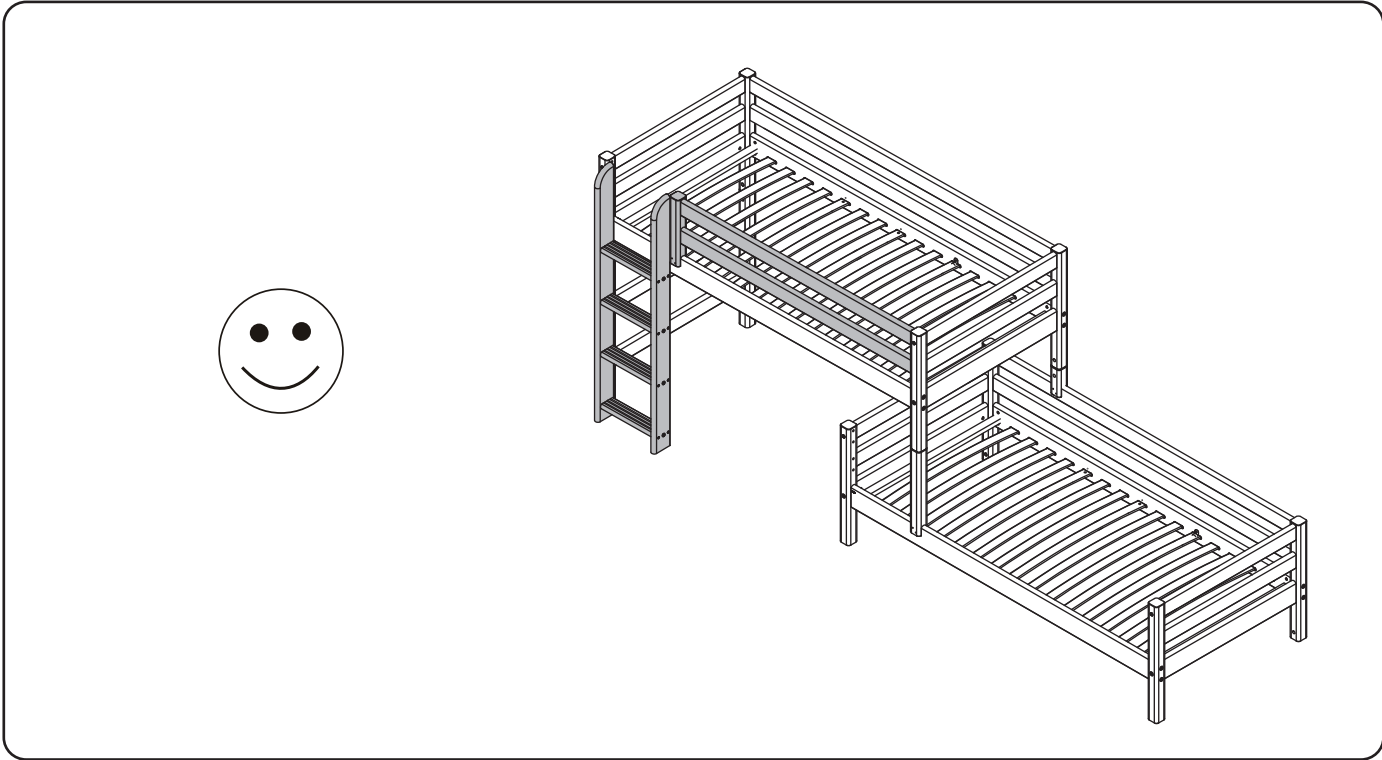


DK: Max. madrashøjde
 GB: Maximum height of mattress
 D : Max. Höhe der Matratza
 F : Hauteur maximum du matelas
 E : Altura del colchon maximo
 NL: Maximale matrashoogte
 I : Altezza massima del materasso
 FI : Enimmäiskorkeus patja
 GR: Μέγιστο ύψος του στρώματος
 PL: Maksymalna wysokość materaca
 PT: Altura máxima de colchão
 RO: Înălțimea maximă a saltelei
 RU: Максимальная высота матраса
 CN: 床垫的最大高度
 JP: マットレスの高さの最大値
 KR: 매트리스의 최대 높이



DK: Max. madrashøjde
 GB: Maximum height of mattress
 D : Max. Höhe der Matratza
 F : Hauteur maximum du matelas
 E : Altura del colchon maximo
 NL: Maximale matrashoogte
 I : Altezza massima del materasso
 FI : Enimmäiskorkeus patja
 GR: Μέγιστο ύψος του στρώματος
 PL: Maksymalna wysokość materaca
 PT: Altura máxima de colchão
 RO: Înălțimea maximă a saltelei
 RU: Максимальная высота матраса
 CN: 床垫的最大高度
 JP: マットレスの高さの最大値
 KR: 매트리스의 최대 높이





DK

VIGTIGT – OPBEVARES TIL SENERE BRUG. LÆSES OMHYGGELIGT IGENNEM

MONTERING:

Etagesengen skal iflg. lovgivning en være forsynet med 4 sengeheste og en stige eller platform til øverste leje.

Etagesengen overholder de europæiske EN 747-2012 standarder for sikkerhed og holdbarhed.

MADRASSEN:

Denne seng er designet til en madras størrelse på 200cm lang og 90cm bred. Den totale tykkelse må højst være 22cm. Madrassens øverste kant må ikke overskride markeringen på stolpen til sengehesten.

VIGTIGT:

Høje senge og den øverste seng i køjesenge er ikke egnet til børn under 6 år på grund af risikoen for skader fra fald.

Vær opmærksom på at børn kan blive kvalt i dele som reb, snore, liner, seler og bæltter som er fastgjort eller hængt på køje/høj sengen. Brug ikke sengen hvis der er fejl eller mangler.

ADVARSEL:

Børn kan komme i klemme mellem sengen og væggen. For at undgå alvorlig skader skal afstanden mellem toppen af sengehesten og væggen ikke overstige 75mm eller skal være større end 230mm.

RÅD OM VEDLIGEHOLDELSE:

Alle samle beslag bør altid være spændt korrekt og vær opmærksom på, at der ikke er løse beslag. Skruer og bolte bør efterspændes med jævne mellemrum.

Tør af med en fugtig klud. Evt. større pletter fjernes med en fugtig svamp med sæbe. Undgå opløsningsmidler.

GB

IMPORTANT, RETAIN FOR FUTURE REFERENCE. READ CAREFULLY

ASSEMBLY:

Current legislation requires that the bunk bed must be fitted with 4 safety-rails and a ladder or platform for the upper bunk bed. The bunk bed meets the European EN 747-2012 standards for security and durability.

MATTRESS:

This bed is designed to use a mattress size 200cm. long and 90cm. wide. The total thickness must not exceed 22cm. The mattress top must not pass the marking on the ladder / the post for the safety-rail.

IMPORTANT:

High beds and the upper bed of bunk beds are not suitable for children under six years due to the risk of injury from falls. Do not use the bed if any structural part is broken or missing. Be aware that children can strangle in items such as ropes, strings, harnesses and belts attached to or hung on a bunk bed/high bed.

WARNING:

Children can become trapped between the bed and the wall. To avoid risk of serious injury the distance between the top safety barrier and the wall shall not exceed 75mm. or shall be more than 230mm.

MAINTENANCE INSTRUCTIONS:

All assembly fastenings should always be tightened properly and that care should be taken that no fittings are loose.

Cleaning with a wet cloth, use a sponge with soap to remove obstinate dirt. Avoid solvents and dilutions.

DE

WICHTIG! FÜR SPÄTEREN GEBRAUCH AUFHEBEN. – SORGFÄLTIG DURCHLESEN

MONTAGE:

Das Oberbett des Etagen bettes muss laut Gesetz mit 4 Absturzsicherungen und einer Leiter oder Plattform ausgerüstet ein.

Das Etag ebettens pricht den europäischen EN 747-2012 Siherhe its- und Haltbarkeits standard.

MATRATZE:

Dieses Bett ist für Matratzen in 190/200cm Länge und 90cm Breite geeignet. Die Maximaldicke der verwendeten Matratze darf 22 cm nicht überschreiten. Die Matratzenoberseite darf nicht über die im Absturzsicherungsposten aufgebraachte Markierung der max. Matratzenhöhe hinausragen.

WICHTIGER HINWEIS:

Hochbetten und die oberen Betten von Etagenbetten sind nicht geeignet für Kinder unter sechs Jahren aufgrund der Verletzungsgefahr durch Herunterfallen. Verwenden Sie das Bett nicht, wenn Teile gebrochen sind oder fehlen.

Kleine Kinder können sich in Seilen, Fäden, Schnüren, Stricken, Gurten - welche an einem Etagen- oder Hochbett angebracht sindverfangen, und im schlimmsten Fall erhängen.

WARNHINWEIS:

Kinder können zwischen dem Bett und der Wand eingeklemmt werden. Um ernste Verletzungsgefahr zu vermeiden, dar der Abstand zwischen der Oberkante der Absturzsicherung und der Wand höchstens 75 mm betragen oder der Abstand muss größer als 230 mm sein

PFLEGEHINWEIS:

Pflege mit einem feuchten Lappen. Für hartnäckigen Schmutzempfehlen wir einem Schwamm mit Seife. Vermeiden Sie Lösungs- und Verdünnungsmittel. Schrauben und Bolzen sollten regelmässig nachgezogen werden

FR

IMPORTANT: A CONSERVER POUR TOUTE CONSULTATION ULTERIEURE. A LIRE ATTENTIVEMENT

LE MONTAGE:

Conformément à la législation en vigueur, les lits en hauteur doivent comporter 4 barrières de sécurité ainsi qu'une échelle ou une plate-forme pour l'accès. Les lits en hauteur sont conformes à la norme européenne EN 747-2012 pour la sécurité et la stabilité.

MATELAS:

La partie supérieure de matelas ne doit pas dépasser la marque positionnée sur la barrière de sécurité.

Ce lit est conçu pour un matelas 200 x 90 cm. L'épaisseur totale ne doit pas excéder 22cm. La partie supérieure du matelas ne doit pas dépasser la marquee positionnée sur la barrière de sécurité.

IMPORTANT:

Les lits hauts et le lit supérieur des lits superposés ne conviennent pas aux enfants de moins de 6 ans en raison des chutes qui peuvent entraîner des blessures. Ne pas utiliser le lit si certaines pièces de la structure sont cassées ou manquantes. A noter que des éléments tels que les cordes, ficelles, harnais, fils divers, ceintures, lorsqu'ils sont attachés aux lits superposes ou tout autre lit surélevé, peuvent être dangereux à cause d'un risque de strangulation pour l'enfant.

ATTENTION:

l'enfant peut être coincé ou piégé entre le lit et le mur. Afin d'éviter tout risque de blessures sérieuses, la distance entre la barrière de sécurité supérieure et le mur ne doit pas dépasser 75 mm ou bien doit être supérieure à 230 mm.

CONSEILSD 'ENTRETIEN:

Toutes les fixations doivent être solidement fixées et toutes les vis doivent toujours être bien serrées.

Essuyer avec un chiffon humide. D'éventuelles taches s'enlèvent à l'aide d'une éponge savonneuse. Eviter les dissolvants.

ES

IMPORTANTE, CONSERVAR PARA REFERENCIA FUTURA. LEER CON ATENCIÓN.

La actual legislación exige que la litera esté equipada con 4 barreras de seguridad y una escalera o plataforma para la cama superior. Las literas cumplen la normativa Europea EN 747-2012, estándares de seguridad y durabilidad.

COLCHONES:

Esta cama está diseñada para utilizar colchones de 200 cm. de largo y 90 cm. de ancho. El grosor no debe exceder los 22 cm. La superficie superior del colchón no debe superar a marca de la escalera/poste para la barrera de seguridad.

IMPORTANTE:

Las camas altas y la cama superior de las literas no son adecuadas para niños menores de 6 años, debido al riesgo de lesiones por caídas. No utilice la cama si faltase alguna parte estructural o estuviese rota. Sean concientes de que los niños podrían estrangularse con cuerdas, cadenas, cordones , ameses y cinturones unidos o colgados de una litera/cama alta.

ADVERTENCIA:

Los niños pueden quedar atrapados entre entre la cama y la pared. Para evitar riesgos de lesiones, la distancia entre la barrera superior de seguridad y el muro no excederá los 75 mm. o, será mayor de 230 mm.

INSTRUCCIONES DE MANTENIMIENTO:

Los tornillos y pernos deben apretarse de vez en cuando.

Limpieza con paño húmedo, use esponja con jabón para quitar la suciedad difícil. Evite solventes y diluciones.

NL

BELANGRIJK. ZORGVULDIG LEZEN EN BEWAREN.

MONTAGE:

De huidige wetgeving eist dat het bovenste bed van een stapelbed voorzien moet zijn van 4 uitvalbeveiligingen en een ladder of platform. Het stapelbed voldoet aan de veiligheidsen duurzaamheidseisen volgens EN747-2012

MATRAS:

Dit bed is ontworpen voor het gebruik van een matras met de maten 200cm lang en 90cm breed.

De totale hoogte van het matras mag de 22cm niet overschrijden. De bovenkant van het matras mag niet boven de markering uitkomen zoals aangegeven op de staander van de uitvalbeveiliging.

BELANGRIJK:

Hoogslapers en de bovenste bedden van een stapelbed zijn niet geschikt voor kinderen onder de 6 jaar wegens het risico op letsel door vallen. Gebruik het bed niet als er én essentieel onderdeel is gebroken of mist. Zorg dat het stapelbed altijd strak tegen de wand staat. Indien dit niet mogelijk is dan mag de afstand tussen de bovenkant van de uitvalbeiliging en de wand niet meer zijn dan 75mm of het moet groter zijn dan 230 mm.

WAARSCHUWING:

Kinderen kunnen beklemd raken tussen het bed en de muur. Om het risico op ernstige verwondingen te voorkomen, mag de afstand tussen de bovenkant van de uitvalbeveiliging en de muur niet groter zijn dan 75 mm of de afstand moet groter zijn dan 230 mm.

ONDERHOUD:

Alle bevestigingsmateriaal wordt altijd goed aangedraaid, en men moet zich ervan bewust dat er geen bevestigingsmateriaal los is. Bouten en moeren aangedraaid.

Schoonmaken met een vochtige doek, gebruik dan een spons met zeep om hardnekkig vuil te verwijderen. Om ontbinding en verdunningsmiddelen voorkomen.

IT

IMPORTANTE. CONSERVARE PER RIFERIMENTO FUTURO, LEGGERE ATTENTAMENTE.

MONTAGGIO:

Secondo le leggi vigenti il letto superiore del letto a castello necessita una scaletta o piattaforma e 4 sponde di sicurezza. Il letto a caste llo è conform e a lle norme standard europee EN 747-2012 riguardo a sicurezza e durata.

MATERASSO:

Questo letto è concepito per i materassi di 200 cm, larghezza 90 cm. Lo spessore totale non deve oltrepassare 22 cm. La parte superiore del mate-rasso non deve andare oltre il marchio posizionato sulla sponda di sicurezza.

IMPORTANTE:

I letti sopra-elevati ed il letto superiore del letto a castello non è adatto per i bambini sotto i 6 anni a causa di un rischio elevato di cadute che possono provocare ferite. Non usare il letto se alcuni pezzi della struttura sono rotti o mancanti. Da notare che alcuni elementi come per esempio corde, stringhe, briglie, cinture, quando sono attaccate al letto a castello o qualsiasi altro letto elevato, possono essere pericolosi a causa di un rischio di strangolamento per il bambino.

ATTENZIONE:

Il bambino pio rimanere intrappolato tra il letto e il muro. Per evitare qual-siasi rischio di ferita seria, la distanza tra la sponda di sicurezza superiore e il muro deve essere inferiore a 75mm o deve essere superiore a 230 mm.

CONSIGLI PER LA MANUTENZIONE:

Tutti i fissaggi e le viti devono essere sempre stretti correttamente in modo di non staccarsi.

La pulizia con un panno umido, usare una spugna con sapone per rimuovere lo sporco ostinato. Evitare solventi e diluizioni.

FI

SÄILYÄ MYÖHEMPÄÄ TARVETTA VARTEN. LUE OHJEET HUOLELLISESTI

KOKOAMINEN:

Nykylainsäädäntö vaatii, että kerrossänkyyn asennettava neljä turvakaidetta sekä ylempää sänkyä varten tikkaat tai kotte. Kerrossänky vastaa turvallisuuden ja kestävyyyden osalta eurooppalaista EN 747-2012 -standardia.

PATJA:

Tähän sänkyyn tarkoitettu patja on pituudeltaan 200 cm ja leveydeltään 90 cm. Kokonaispaksuus ei saa olla suurempi kuin 22 cm. Patja ei saa korkeudeltaan ylittää tikkaissa olevaa merkintää tai turvakaiteen pieliä.

TÄRKEÄÄ:

Korkeat sängyt tai kerrossängyn yläsänky eivät sovellu alle 6-vuotiaille lapsille putoamisriskin vuoksi. Älä käytä sänkyä, jos mikään rakenteellinen osa on rikkoutunut tai puuttuu. Huomaa, että lapset voivat kuristua osiin, kuten köysiin, naruihin, johtoihin, valjaisiin ja vöihin, jotka on kiinnitetty tai ripustettu kerrossänkyyn/korkeaan sänkyyn.

VAROITUS:

Lapset voivat jäädä loukkuun sängyn ja seinän väliin. Jotta vakavien tapaturmien riskit vältetään, yläosan turvakaiteen ja seinän välinen tila ei saa olla suurempi kuin 75 mm, ellei se ole yli 230 mm.

HUOLTO-OHJEET

Kaikki kiinnityskohdat on aina kiristettävä asianmukaisesti ja on huolehdittava siitä, etteivät kiinnikkeet pääse löystymään.

Puhdistetaan kostealla kankaalla, lian poistamiseen voidaan käyttää sientä ja saippuaa.

Vältä liuotainaineita ja laimennoksia.

GR

ΣΗΜΑΝΤΙΚΗ ΣΗΜΕΙΩΣΗ, ΦΥΛΑΞΤΕ ΓΙΑ ΜΕΛΛΟΝΤΙΚΗ ΑΝΑΦΟΡΑ. ΔΙΑΒΑΣΤΕ ΠΡΟΣΕΚΤΙΚΑ.

ΣΥΝΑΡΜΟΛΟΓΗΣΗ

Η τρέχουσα νομοθεσία απαιτεί η κουκέτα να διαθέτει 4 ράγες ασφαλείας και σκάλα ή πλατφόρμα για το επάνω κρεβάτι της κουκέτας. Η κουκέτα πληροί τα Ευρωπαϊκά πρότυπα EN 747-2012 για την ασφάλεια και την αντοχή.

ΣΤΡΩΜΑ:

Αυτό το κρεβάτι είναι σχεδιασμένο να χρησιμοποιεί μέγεθος στρώματος μήκους 200 εκ. και πλάτους 90 εκ. Το συνολικό πάχος δεν πρέπει να υπερβαίνει τα 22 εκ. Το επάνω μέρος του στρώματος δεν πρέπει να υπερβαίνει την ένδειξη στη σκάλ α/την κολώνα για τη ράγα ασφαλείας.

ΣΗΜΑΝΤΙΚΟ:

Τα υπερυψωμένα κρεβάτια και το επάνω κρεβάτι στις κουκέτες δεν είναι κατάλληλα για παιδιά κάτω των έξι ετών εξαιτίας του κινδύνου τραυματισμού από πτώση. Μην χρησιμοποιείτε το κρεβάτι, αν έχει σπάσει ή λείπει κάποιο βασικό εξάρτημα. Προσέχετε, επειδή τα παιδιά μπορεί να πνιγούν σε αντικείμενα, όπως σχοινιά, νήματα, κορδόνια, πλεξούδες καλωδίων και ζώνες που είναι προσαρτημένα ή κρέμονται από τη ν κουκέτα/το υπερυψωμένο κρεβάτι.

ΠΡΟΕΙΔΟΠΟΙΗΣΗ:

Τα παιδιά μπορεί να παγιδευτούν ανάμεσα στο κρεβάτι και τον τοίχο. Για την αποφυγή σοβαρού τραυμ ατισμού, η απόσταση ανάμεσα στο επάνω διαχωριστικό ασφαλείας και τον τοίχο δεν πρέπει να υπερβαί νει τα 75 χιλ. ή να είναι μεγαλύτερη από τα 230 χιλ.

ΟΔΗΓΙΕΣ ΣΥΝΤΗΡΗΣΗΣ:

Πρέπει να σφίγγετε σωστά πάντα όλες τις στερεώσεις του συγκροτήματος και πρέπει να φροντίζετε να μ ην υπάρχουν χαλαρά εξαρτήματα.

Καθαρίζετε το προϊόν με ένα υγρό πανί και χρησιμοποιήστε ένα σφουγγάρι με σαπούνι για να απομακρ υνετε την επίμονη βρωμιά. Αποφύγετε τη χρήση διαλυτικών και διαλυμάτων.

PL

WAŻNE, ZACHOWAĆ DO PÓŹNIEJSZEGO UŻYTKU. DOKŁADNIE PRZECZYTAĆ

MONTAŻ:

Aktualne obowiązujące przepisy wymagają, aby łóżko piętrowe wyposażone było w 4 szyny zabezpieczające oraz drabinkę lub platformę dla łóżka górnego. Niniejsze łóżko piętrowe spełnia normy europejskie EN 747-2012 dotyczące bezpieczeństwa oraz wytrzymałości. MATERAC: Łóżko przystosowane jest do użycia materacu o długości 200 cm oraz szerokości 90 cm. Całkowita jego grubość nie może przekraczać 16,1 cm. Górna część materaca nie może wystawać poza oznaczenia znajdujące się na drabince/słupku dla szyny zabezpieczającej.

WAŻNE:

Z powodu ryzyka upadku, łóżka wysokie oraz górna część łóżka piętrowego nie są przystosowane dla dzieci poniżej szóstego roku życia. Nie wolno używać łóżka, jeżeli jakakolwiek jego część konstrukcyjna jest złamana lub jej brakuje. Przedmioty takie jak linki, sznurki, paski oraz uprząże przymocowane lub wiszące na łóżku piętrowym/wysokim mogą być przyczyną uduszenia się dzieci.

OSTRZEŻENIE:

Dziecko może spaść w przestrzeń pomiędzy łóżkiem a ścianą. Aby uniknąć ryzyka poważnych wypadków odległość pomiędzy górną barierą bezpieczeństwa a ścianą nie może przekraczać 75 mm lub powinna wynosić ponad 230 mm. WSKAZÓWKI DOTYCZĄCE KONSERWACJI:

Wszystkie połączenia montażowe powinny być zawsze prawidłowo dociśnięte należy uważać, aby żadne z nich nie było luźne.

Czyszczyć przy pomocy wilgotnej ściereczki, w przypadku uporczywych zabrudzeń — gąbką z mydłem. Nie stosować rozpuszczalników i rozcieńczalników.

PT

IMPORTANTE, GARDE PARA FUTURAS REFERÊNCIAS. LEIA COM ATENÇÃO

MONTAGEM:

A legislação actual requer que o beliche seja montado com 4 calhas de segurança e uma escada ou plataforma para a cama superior. O beliche vai de encontro à norma europeia EN 747-2012 quanto a segurança e durabilidade.

COLCHÃO:

Esta cama foi criada para usar um colchão com 200cm de comprimento e 90cm de largura. A espessura total não pode exceder os 22cm. O topo do colchão não pode passar a marca na escada / barra da calha de segurança.

IMPORTANTE:

Camas altas e a cama superior do beliche não são adequadas para crianças com menos de seis anos de idade, devido ao risco de lesões devido a quedas. Não use o beliche se tiver alguma peça estrutural danificada ou em falta. Tenha cuidado, pois as crianças podem estrangular com cordas, fios, arneses e correias fixadas ou penduradas num beliche/cama alta.

AVISO:

As crianças podem ficar presas entre a cama e a parede. Para evitar o risco de lesões sérias, a distância entre a barreira de segurança superior e a parede não deverá exceder os 75mm, ou deverá ser superior a 230mm.

INSTRUÇÕES DE MANUTENÇÃO:

Todos os fixadores de montagem deverão ser sempre apertados correctamente e deverá ter cuidado para que nenhum fixador fique solto.

Limpe com um pano molhado. Use uma esponja com detergente para remover as manchas mais difíceis. Evite solventes e diluentes.

RO

IMPORTANT, PĂSTRAȚI PENTRU REFERINȚE VIITOARE, CITIȚI CU ATENȚIE

ASAMBLARE:

Legislația în vigoare prevede ca patul suprapus să fie montat cu 4 șine de siguranță și o scară sau o platformă pentru patul superior. Patul suprapus respectă standardele europene EN 747-2012 pentru securitate și durabilitate.

SALTEAUA:

Acest pat este proiectat pentru o saltea cu dimensiunile de 200 cm. lungime și 90 cm. lățime. Grosimea totală nu trebuie să depășească 22 cm. Partea superioară a saltelei nu trebuie să depășească marcajii de pe scară/suport pentru șina de siguranță.

IMPORTANT:

Paturile înalte și patul superior al patului suprapus nu sunt potrivite pentru copii cu vârsta sub șase ani, din cauza riscului de răniri prin cădere. Nu utilizați patului dacă orice piesă structurală este ruptă sau lipsește. Atenție, copiii se pot strangula cu funiile, curelele, cordoanele, hamurile și centurile atașate sau atârnat de patul superior/patul înalt.

AVERTIZARE:

Copiii se pot bloca între pat și perete. Pentru a evita riscul de răniri grave, distanța dintre bariera superioară de siguranță și perete nu trebuie să depășească 75 mm. sau trebuie să fie mai mare de 230 mm.

INSTRUCȚIUNI DE ÎNȚEȚINERE:

Toate fitingurile pentru asamblare trebuie să fie fixate corespunzător și trebuie să aveți grijă ca fitingurile să nu fie slăbite. Curățarea se realizează cu un material textil umed, utilizați un burete cu săpun pentru a îndepărta murdăria persistentă. Evitați solvenții și diluanții.

RU

Сменный блок подходит для детей весом до 15 килограмм.

СБОРКА

Действующее законодательство требует, чтобы ярусная кровать была оборудована 4 предохранительными перил ами и лестницей или площадкой для кровати верхнего яруса. По безопасности и долговечности ярусная кровать о твечает европейским стандартам EN 747-2012.

МАТРАС

Эта кровать должна использоваться с матрасом, имеющим размер 200 см в длину и 90 см в ширину. Общая толщи на матраса не должна

превышать 22 см. Чехол матраса не должен оставлять пятна на лестнице/опорах перил.

ВАЖНО

Высокие кровати и верхние ярусы ярусных кроватей не должны использоваться детьми в возрасте до шести лет и з-за риска падения и получения травм. Не используйте кровать, если какие-либо элементы ее конструкции сломан ы или отсутствуют. Следует помнить, что дети могут запутаться в предметах, присоединенных к ярусной/высокой кровати или свисающих с нее (таких как как веревки, струны, шнуры, ремни и пояса). Это может привести к удушению ребенка.

ПРЕДУПРЕЖДЕНИЕ

Дети могут застрять между кроватью и стеной. Во избежание серьезных травм расстояние между верхним барьер ом безопасности и стеной не должно превышать 75 мм или должно быть более 230 мм.

ИНСТРУКЦИИ ПО ТЕХНИЧЕСКОМУ ОБСЛУЖИВАНИЮ

Все крепления должны быть затянуты должным образом; следует периодически проверять затяжку крепежа.

Очищать влажной тканью, для удаления стойких загрязнений использовать губку с мылом.

Избегайте использования растворителей и разбавителей.

CN

注意

，请妥善保管供日后参考。仔细阅读。

安装

现行法律要求双层床必须配备4根安全护栏，同时上面的床必须配有梯子或平台。双层床符合欧洲 EN 747 - 2012标准所要求的安全性和耐久性。

床垫：

这款床的设计为使用200厘米长，90厘米宽的床垫，且最大厚度不超过22厘米。

床垫表面不得高于梯子和安全护栏柱子上的标记。

重要事项：

为防止从床上摔下而受伤，高床和双层床上面的床不适合6岁以下的儿童使用。如果有任何部件有破损或丢失，

请不要继续使用该床。请注意孩子们有可能会被双层床或高床上系着或挂着的系绳、带子之类的物品缠住。

警告：

孩子们有可能会被夹在床和墙壁之间。为了避免严重伤害的危险性，墙壁与上端安全护栏之间的距离不得大于 75毫米，或者小于230毫米。

维护说明：

所有紧固件都必须适当地拧紧，并需经常查看以防松动。

用湿布清洁，用海绵沾肥皂清洁顽固污垢。避免使用溶剂和稀释液。

JP

使用上の注意

：注意深く読んで将来必要な時のために大切に保存しておいて下さい。

アセンブリ：現在の法律では、二段ベッドには 4 本の安全レールと上部ベッド用に梯子またはプラットフォームを取り付けなければならない。この二段ベッドは安全性および耐久性で欧州 EN 747-2012 規格を満たしています。マットレス：このベッドは、長さ 200cm 幅 90cm のマットレス用に設計されています。全体の厚さは 22cm 以下でなければなりません。マットレスの上端が、安全レール用の梯子/ポストにあるマークを超えてはなりません。重要：高いベッドや二段ベッドの上段ベッドは、落下によるけがの危険があるため、6歳未満のお子様には適していません。構造部品が壊れていたり欠落している場合は、ベッドを使用しないでください。子供は、二段ベッド/高さのあるベッドにロープ、ひも、コード、ハーネス、ベルトなどがついていたり垂れ下がっていると、のどを絞める恐れがありますので、十分注意してください。警告：子供はベッドと壁の間に閉じ込められることがあります。深刻なけがのリスクを避けるため、上部安全バリアと壁の間は 75mm 以下か、または 230mm 以上にしてください。メンテナンスの方法：すべてのアセンブリ留め具が常に適切に締まっているか、金具が緩んでいないか確認してください。濡れた布でふき掃除し、がんこな汚れは洗剤をつけたスポンジを使って除去します。溶剤や希釈剤は使用しないでください。

KR

중요

：注意深く読んで将来必要な時のために大切に保存しておいて下さい。

중요

：注意深く読んで将来必要な時のために大切に保存しておいて下さい。

警告：子供はベッドと壁の間に閉じ込められることがあります。深刻なけがのリスクを避けるため、上部安全バリアと壁の間は 75mm 以下か、または 230mm 以上にしてください。

メンテナンスの方法：

すべてのアセンブリ留め具が常に適切に締まっているか、金具が緩んでいないか確認してください。濡れた布でふき掃除し、がんこな汚れは洗剤をつけたスポンジを使って除去します。溶剤や希釈剤は使用しないでください。

중요

중요, 나중에 참고할 수 있도록 주의 깊게 읽어 보세요.

조립

현 기준에서, 이층침대는 4군데의 안전레일과 상부침대의 사다리나 플랫폼에 일맞게 장착되어야 합니다. 이층침대는 안전성과 내구성을 규합하는 EN747-2012 표준을 준수합니다.

매트리스:

이 침대는 길이200cm, 폭 90cm의 매트리스를 사용하게끔 디자인 되었습니다. 총 두께는 22cm를 초과해서는 안됩니다. 또, 매트리스의 뒷 부분은 사다리의 마감부분과 안전레일 기둥부위를 넘어서면 안됩니다.

중요:

높은침대와 이층침대의 상부침대는 낙상의 위험을 방지하기 위해 6세이하의 어린이에게는 적절하지 않습니다.

만약 침대의 부품중 일부가 부서졌거나 없어졌다면 침대를 사용하지 마시기 바랍니다. 또한, 아이들은 로프, 끈,

줄이나 이층침대/높은침대에 연결된 벨트에 걸려 질식할 수 있음에 유의하시기 바랍니다.

경고:

아이들이 침대와 벽 사이에 갇힐 수 있는 가능성이 있습니다. 상단의 안전바와 벽 사이의 거리는 75mm를 초과해서는 안되며 230mm이상이어야 합니다.

유지보수 지침:

모든 조립은 적절하게 꼭 조여진 상태를 유지해야하며, 너무 느슨하지 않은지 주의해야 합니다. 젖은 천을 이용하여 청소해야 하며 지저분한 것이 묻었을 시에는 비누물을 묻힌 스폰지를 이용하여 제거합니다.

단, 용제나 희석약품은 피해서 사용하셔야 합니다.

Product Declaration

Product: Children's furniture

Product No: Please refer to the label or the Assembly and User Instruction. The product code refers to the type, length and color of the product. As an example the item number 80-01101-1, a basic bed, 80-01101 - 190cm long, 80-01101-1-clear lacquered. 80-01102-2, a basic bed, 80-01102 - 200cm long, 80-01102-2 · white lacquered.

Technical character and size: Please refer to the Assembly and User Instruction.

Main material: Northern European Pinewood, harvested above the 60th latitude

Lacquer: Water soluble UV lacquer complying with the EN standard

Glue: Urea glue complying with the EN standard

Metal parts: Coating complying with the EN71 standard, part 3

Production date: Please refer to the label on the outer package.

Furniture products from FLEXA® are tested according to relevant European and American safety standards, e. g. EN, CE, GS, and CFR. Furthermore, FLEXA's products are test by the China National Quality Supervision Center for Furniture and complying with the GB28007-2011 children furniture standard in China and other relevant standards. Also, we comply with the EN717 concern the formaldehyde release.

Assembly and spare parts: Please refer to the Assembly and User Instruction.

Maintenance: Please refer to the Assembly and User Instruction.



Safety tested FLEXA furniture is made for children. We have carefully checked every single detail so you can safely set up your child's bedroom. For example, there are no sharp edges or corners on FLEXA furniture - they are all rounded. All beds with a sleeping height of more than 80 cm are safety tested according to the EU standard EN:747 by TÜV.



5-year guarantee FLEXA's aim is always to deliver the highest quality and safety. That is why we provide a 5-year guarantee against manufacturing defects on all our furniture. The guarantee does not cover damage to the lacquer surface caused by knocks or wear and tear.



5-year availability guarantee When you purchase FLEXA, you buy a flexible system that can be altered and extended as and when the need arises. The FLEXA availability guarantee means that you can buy new modules for your bed for at least five years after you purchased the first unit.



Quality materials FLEXA insists on the highest quality and sustainability as a standard when we make furniture. For example, we only use the highest quality pine from sustainable forests in Scandinavian. We are thereby ensuring that only the very best material is used for our furniture.



Lacquer FLEXA furniture is surface treated with lacquer several times to give our furniture an optimal and elegant finish. At the same time it makes our furniture robust and more resistant to signs of wear and tear. FLEXA is only using eco-friendly water-based lacquer and UV lacquer, which meets the EU standard for lacquer.



Colour differences Many FLEXA furniture is made of solid wood or part of it is in solid wood and natural differences in colour may appear between individual products. This is only natural since wood is a living product. All FLEXA textiles are 100% natural products. Natural differences in colour may occur.

Children's furniture from the Danish company, FLEXA, is designed by FLEXA according to Scandinavian design traditions. The wood furniture are manufactured by FLEXA in Europe and sold worldwide.

FLEXA® and the FLEXA® logo are trademarks of Flexa4Dreams Holding A/S.

For 7 years old or above.
Only for adult to assemble.

Manufacturer: FLEXA4Dreams Holding A/S, Denmark
Address: Hornsyld Industrivej 4, 8783 Hornsyld, Denmark
Tel: +45 7668 8055 Fax: +45 7668 8069
Email: flexa@flexa.dk
Website: www.flexa.dk

产品说明书

产 品: 儿童家具

产 品 编 号: 参见标签或包装内的安装及使用说明。产品编号代表产品的类型、长度和颜色。例如: 80-01101-1, 为基本床, 80-01101-190cm, 80-01101-1-本色。80-01102-1, 为基本床。80-01102-200cm, 80-01102-2-白色。

技术特征和尺寸: 见安装及使用说明。

主 料: 北纬60度以上的北欧松木。

油 漆: 水溶性UV漆, 符合EN标准。

胶 水: 水溶性粘合剂, 符合EN标准。

金 属 配 件: 镀层符合欧洲玩具安全标准EN71, 第三部分。

芙莱莎集团出品的家具经过欧洲和美国最严格的安全测试, 符合EN, CE, GS, CFR 标准, 芙莱莎的产品经过国家家具质量监督检验中心的检测, 符合儿童家具通用技术条件GB28007-2011——目前国内唯一的儿童家具国家强制标准和其他相关国家标准。同时我们符合欧洲标准EN717中针对甲醛释放量的要求。

安 装 及 配 送: 见安装及使用说明。

日 常 维 护 保 养: 见安装及使用说明。



安全保证 芙莱莎专为儿童制造, 我们专注于每一个细节, 以确保您可以安心布置儿童房, 例如, 芙莱莎儿童家具全无尖锐的边和角, 所有边角都作磨圆处理; 所有高度超过80厘米的床都要经过德国莱茵的高层床检测标准EN: 747



五年质保 芙莱莎的目标是提供始终如一的高品质和安全性, 因此芙莱莎推出5年质保服务, 但仅针对家具生产制造过程中造成的缺陷, 不针对漆面的损伤。



五年附加保证 一旦您购买了芙莱莎, 您就购买了一套灵活多变的家具体系, 您可以根据您不断变化的需求来重新改装您的芙莱莎家具, 这就是芙莱莎五年附加质保服务, 即在您购买第一套芙莱莎床品的五年内, 您可以根据您的需求添置新的部件, 组装成满足您需求的新的床品。



高品质的木材 芙莱莎始终如一的坚持最高品质, 例如, 我们只选用北纬斯堪地纳维亚森林中最优质的松木制作儿童家具。



掉漆 芙莱莎儿童家具的表面都用水性UV漆涂刷好几遍, 以确保家具的最佳呈现, 同时, 可以让家具更加耐磨耐损。芙莱莎所使用的水性UV漆达到EU标准。



自然色差异 芙莱莎家具由纯松木制成, 由于实木具有活性, 因此会存在天然的色差, 所有芙莱莎纺织品也由100%天然材料制成, 因此也会存在色差

芙莱莎儿童家具产自丹麦, 依照斯堪的纳维亚风格所设计。芙莱莎实木家具均由欧洲生产, 然后发往全球销售。

芙莱莎® 和FLEXA® 是Flexa4Dreams Holding A/S(芙莱莎)集团的注册商标。

适用于7岁以上年龄
只允许成人安装, 儿童勿近

生产商: FLEXA4Dreams Holding A/S, Denmark
地 址: Hornsyld Industrivej 4, 8783 Hornsyld, Denmark
电 话: +45 7668 8055 传真: +45 7668 8069
邮 箱: flexa@flexa.dk
网 址: www.flexa.dk