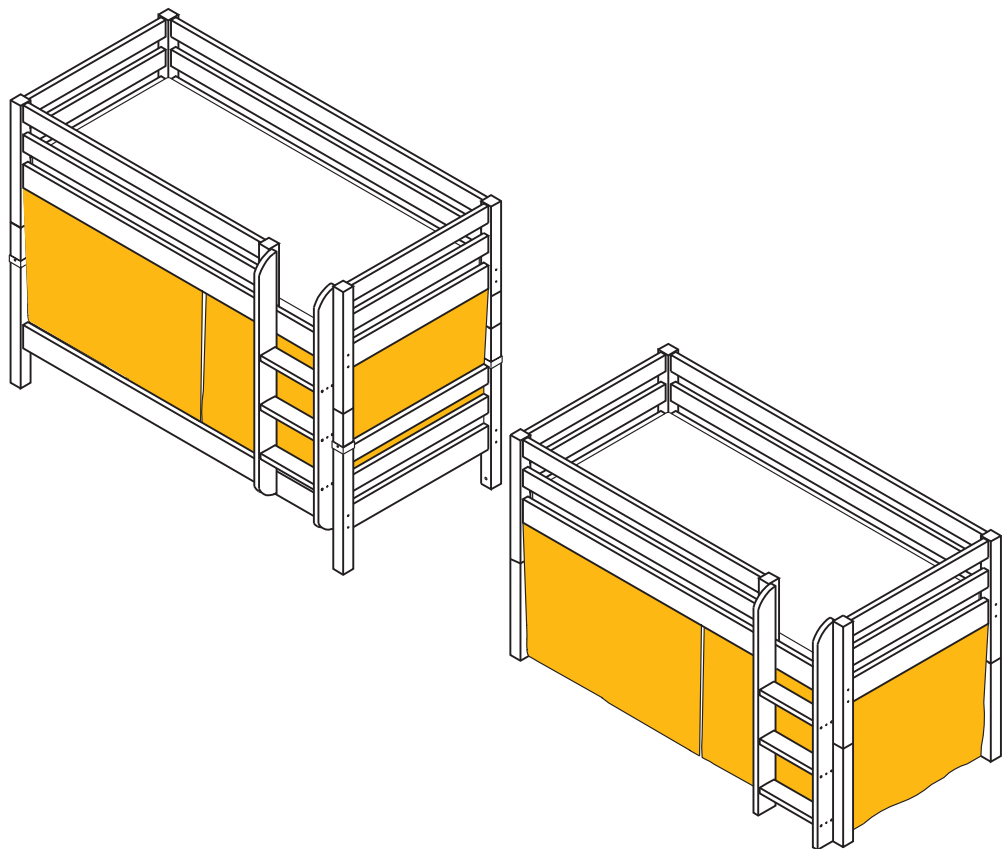


FLEXA®

83-20178/83-20179/
83-20199/83-20200/
83-20201

90 x 190/200cm



For indoor
domestic use

Danish Design made in China

Monterings- og brugsvejledning
Assembly instructions and
directions for use

Montageanleitung und
Gebrauchsanweisung

Notice de montage et mode
d'emploi

Montageinstructie en onderhouds
voorschrift

Instrucciones de montaje y uso

Istruzioni di montaggio e uso

安装及使用说明

組立ておよび使用説明

รายละเอียดเกี่ยวกับวิธีการใช้
และการติดตั้ง

설치 및 취급설명

2/January 2012
44-01151



Møbler fra FLEXA er fremstillet af massivt træ, hvilket betyder at farve- og strukturforskelte er en naturlig del af møbleret. Skulle der mod forventning opstå en reklamation, skal denne blanket udfyldes og returneres til FLEXA forhandleren. Venligst kontrollér, at alle dele er komplette, inden montage påbegyndes.



Furniture from FLEXA is produced from solid wood. This means that colour and structure difference are a natural part of the furniture. However should a complaint occur, this form must be filled and returned to your FLEXA stockist. Please make sure that all parts are complete before you start assembling.



Die FLEXA Produkte werden aus massivem Kiefernholz hergestellt. Farbunterschiede sowie unterschiedliche Holzstrukturen sind eine natürliche Sache. Sollten Sie trotzdem Grund zur Reklamation geben, füllen Sie bitte diesen Schein aus und wenden Sie sich an Ihren FLEXA Händler. Bitte füllen Sie den Artikel auf Vollständigkeit und Beschädigungen.



Les meubles FLEXA sont réalisés en massif. Les différences de teintes ou de structures naturelles du bois sont un problème de la nature. Si toutefois vous constatiez une anomalie, merci de remplir la fiche ci-jointe et de la retourner à votre revendeur. Veuillez vous assurer que toutes les pièces sont présentes avant d'entreprendre le montage.



Los muebles de FLEXA son de madera maciza, por lo cual pueden aparecer pequeñas diferencias en el color y la estructura del mueble. Si en contra de lo previsto surge una incidencia, hay que rellenar este formulario y devolverlo al distribuidor. Todos los piezas están completas antes de empazar el montaje.



De meubelen van FLEXA zijn gemaakt van massief hout. Hetgeen betekent dat kleur en structuurverschillen een natuurlijk onderdeel zijn van de meubelen. Mocht er desondanks een klacht ontstaan, vul dan dit formulier in en lever het in bij uw dealer. Zorg ervoor dat alle benodigde onderdelen aanwezig zijn voordat u begint met monteren.



I mobili della FLEXA sono prodotti in legno massiccio. Ciò significa che possono verificarsi piccole differenze di colore e gradazioni di colore e sinelli sulla superficie che fanno parte delle caratteristiche naturali del legno. Comunque per qualsiasi reclamo bisogna riempire il modulo e consegnarlo al Vostro rivenditore. Assicurarsi che tutti i pezzi siano infatti prima di cominciare il montaggio.



Møbler fra FLEXA er fremstillet af massivt træ, hvilket betyder at farve- og strukturforskelte er en naturlig del af møbleret. Skulle der mod forventning opstå en reklamation, skal denne blanket udfyldes og returneres til FLEXA forhandleren. Venligst kontrollér, at alle dele er komplette, inden montage påbegyndes.



Furniture from FLEXA is produced from solid wood. This means that colour and structure difference are a natural part of the furniture. However should a complaint occur, this form must be filled and returned to your FLEXA stockist. Please make sure that all parts are complete before you start assembling.



Die FLEXA Produkte werden aus massivem Kiefernholz hergestellt. Farbunterschiede sowie unterschiedliche Holzstrukturen sind eine natürliche Sache. Sollten Sie trotzdem Grund zur Reklamation geben, füllen Sie bitte diesen Schein aus und wenden Sie sich an Ihren FLEXA Händler. Bitte füllen Sie den Artikel auf Vollständigkeit und Beschädigungen.



Les meubles FLEXA sont réalisés en massif. Les différences de teintes ou de structures naturelles du bois sont un problème de la nature. Si toutefois vous constatiez une anomalie, merci de remplir la fiche ci-jointe et de la retourner à votre revendeur. Veuillez vous assurer que toutes les pièces sont présentes avant d'entreprendre le montage.



Los muebles de FLEXA son de madera maciza, por lo cual pueden aparecer pequeñas diferencias en el color y la estructura del mueble. Si en contra de lo previsto surge una incidencia, hay que rellenar este formulario y devolverlo al distribuidor. Todos los piezas están completas antes de empazar el montaje.



De meubelen van FLEXA zijn gemaakt van massief hout. Hetgeen betekent dat kleur en structuurverschillen een natuurlijk onderdeel zijn van de meubelen. Mocht er desondanks een klacht ontstaan, vul dan dit formulier in en lever het in bij uw dealer. Zorg ervoor dat alle benodigde onderdelen aanwezig zijn voordat u begint met monteren.



I mobili della FLEXA sono prodotti in legno massiccio. Ciò significa che possono verificarsi piccole differenze di colore e gradazioni di colore e sinelli sulla superficie che fanno parte delle caratteristiche naturali del legno. Comunque per qualsiasi reclamo bisogna riempire il modulo e consegnarlo al Vostro rivenditore. Assicurarsi che tutti i pezzi siano infatti prima di cominciare il montaggio.



Møbler fra FLEXA er fremstillet af massivt træ, hvilket betyder at farve- og strukturforskelte er en naturlig del af møbleret. Skulle der mod forventning opstå en reklamation, skal denne blanket udfyldes og returneres til FLEXA forhandleren. Venligst kontrollér, at alle dele er komplette, inden montage påbegyndes.



Furniture from FLEXA is produced from solid wood. This means that colour and structure difference are a natural part of the furniture. However should a complaint occur, this form must be filled and returned to your FLEXA stockist. Please make sure that all parts are complete before you start assembling.



FLEXA家具由实木制成，存在实木的自然色和纹理的差异。若发现产品有颜色或结构上的差异，请填妥右侧的表格，返送给FLEXA授权经销商。安装前请依照包装清单仔细核对。



FLEXA家具由实木制成，存在实木的自然色和纹理的差异。若发现产品有颜色或结构上的差异，请填妥右侧的表格，返送给FLEXA授权经销商。安装前请依照包装清单仔细核对。



FLEXA家具は木製家具として、木の自然の色と木目、製品の品質の差は、製品の自然な特徴です。製品に品質上の差が認められた場合は、右の表を記入の上、FLEXAの代理店に返送下さい。



FLEXA 가구는 원목은 재료로 제작되어 원목 특유의 자연색과 목리가 나타납니다. 품질상의 문제로 발생한 결함은 물론이든, 그 특유의 기하학적 FLEXA의 모든 제품에 대해 보편적으로 삼각형, 평행 사각형, 또는 네모꼴이 맞는지 확인 부탁드립니다.



I mobili della FLEXA sono prodotti in legno massiccio. Ciò significa che possono verificarsi piccole differenze di colore e gradazioni di colore e sinelli sulla superficie che fanno parte delle caratteristiche naturali del legno. Comunque per qualsiasi reclamo bisogna riempire il modulo e consegnarlo al Vostro rivenditore. Assicurarsi che tutti i pezzi siano infatti prima di cominciare il montaggio.



Møbler fra FLEXA er fremstillet af massivt træ, hvilket betyder at farve- og strukturforskelte er en naturlig del af møbleret. Skulle der mod forventning opstå en reklamation, skal denne blanket udfyldes og returneres til FLEXA forhandleren. Venligst kontrollér, at alle dele er komplette, inden montage påbegyndes.



Furniture from FLEXA is produced from solid wood. This means that colour and structure difference are a natural part of the furniture. However should a complaint occur, this form must be filled and returned to your FLEXA stockist. Please make sure that all parts are complete before you start assembling.



FLEXA家具由实木制成，存在实木的自然色和纹理的差异。若发现产品有颜色或结构上的差异，请填妥右侧的表格，返送给FLEXA授权经销商。安装前请依照包装清单仔细核对。



FLEXA家具由实木制成，存在实木的自然色和纹理的差异。若发现产品有颜色或结构上的差异，请填妥右侧的表格，返送给FLEXA授权经销商。安装前请依照包装清单仔细核对。



FLEXA家具は木製家具として、木の自然の色と木目、製品の品質の差は、製品の自然な特徴です。製品に品質上の差が認められた場合は、右の表を記入の上、FLEXAの代理店に返送下さい。



FLEXA 가구는 원목은 재료로 제작되어 원목 특유의 자연색과 목리가 나타납니다. 품질상의 문제로 발생한 결함은 물론이든, 그 특유의 기하학적 FLEXA의 모든 제품에 대해 보편적으로 삼각형, 평행 사각형, 또는 네모꼴이 맞는지 확인 부탁드립니다.



I mobili della FLEXA sono prodotti in legno massiccio. Ciò significa che possono verificarsi piccole differenze di colore e gradazioni di colore e sinelli sulla superficie che fanno parte delle caratteristiche naturali del legno. Comunque per qualsiasi reclamo bisogna riempire il modulo e consegnarlo al Vostro rivenditore. Assicurarsi che tutti i pezzi siano infatti prima di cominciare il montaggio.

Model nr. / Model No / 产品编号 / 產品編號 / 製品ナンバー / หมายเลขผลิตภัณฑ์

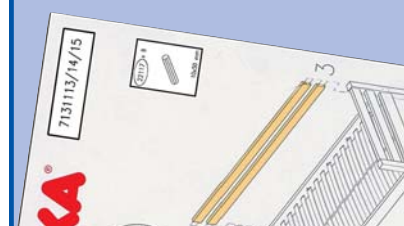
Emne nr. / Part / 配件号 / 配件號 / パーツナンバー / หมายเลขชิ้นส่วนของอะไหล่

Manglende del / Missing part / 配件缺失 / 配件缺失 / 파츠 부품 / 部分缺失

Fejl i træet / Defect in the wood / 木材缺陷 / 木材缺陷 / 목재 결함 / 木材缺陷

Fejlboring / Faulty drilling / 钻孔错误 / 钻孔错误 / 드릴링 착오 / 钻孔错误

Fejl i lakken / Fault in lacquer / 油漆问题 / 油漆问题 / 벤자민 문제 / 油漆问题



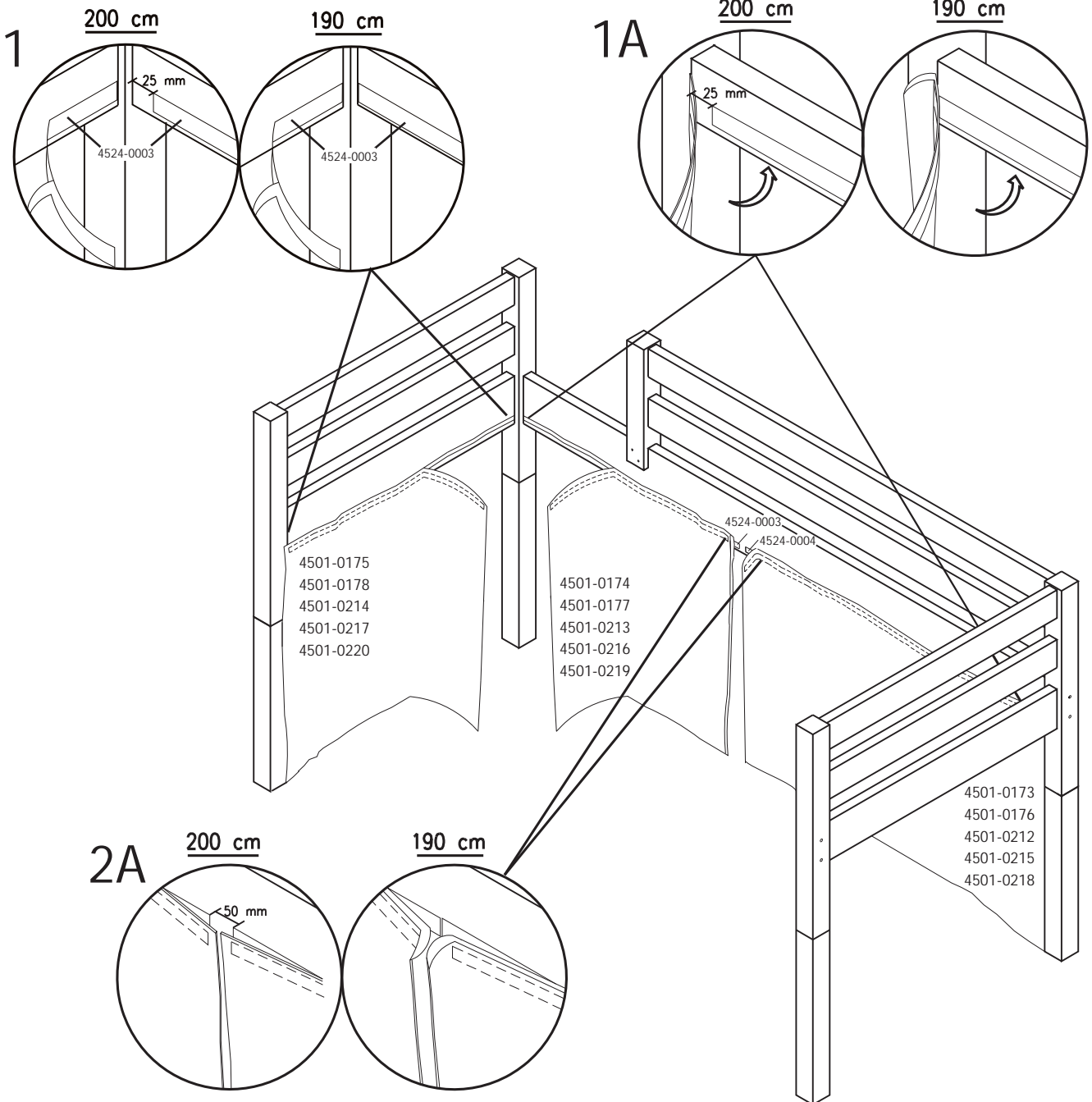
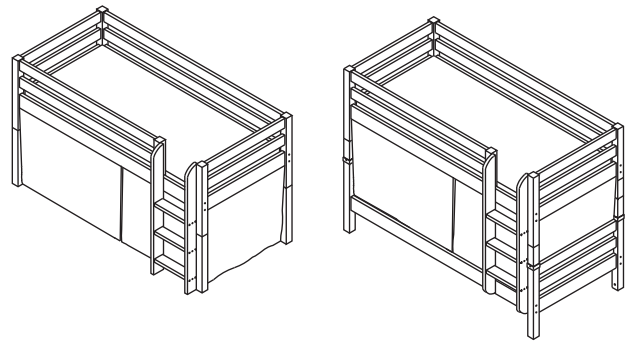
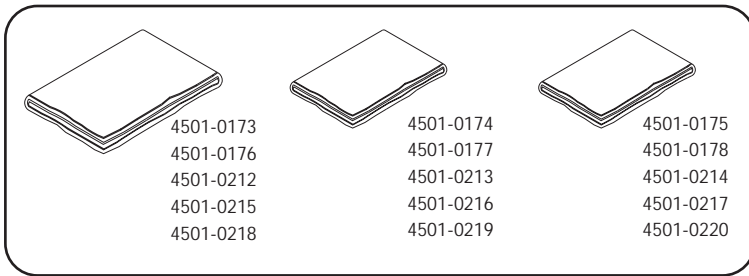
1 Arsaeg / Reason

2 原因

3 原因

4 原因





(DK) VASKEANVISNING Vaskes/renses separat Kryper 5-10% Strækkes i våd tilstand	(GB) WASHING INSTRUCTIONS: Wash/clean separately Shrinkage 5-10% Stretch into shape when wet	(D) WASCHANLEITUNG: Wäschestücke separat waschen/reinigen Kann 5-10% einlaufen Im nassen Zustand bitte in Form ziehen	(F) INSTRUCTIONS DE LAVAGE: Laver séparément/nettoyage à sec Peut rétrécir de 5-10% Étirer avant séchage	(E) INSTRUCCIONES DE LAVADO: Lavar/limpiar por separado Encoge entre un 5% y un 10% Estirar estando mojado	(NL) WASVOORSCHRIFT: Separaat wassen/reinigen 5-10% krimp mogelijk Nat in vorm trekken	(I) ISTRUZIONE DI LAVAGGIO: Lavare separatamente Si restringe 5-10% Lasciare teso/tirare
--	--	---	--	--	--	--