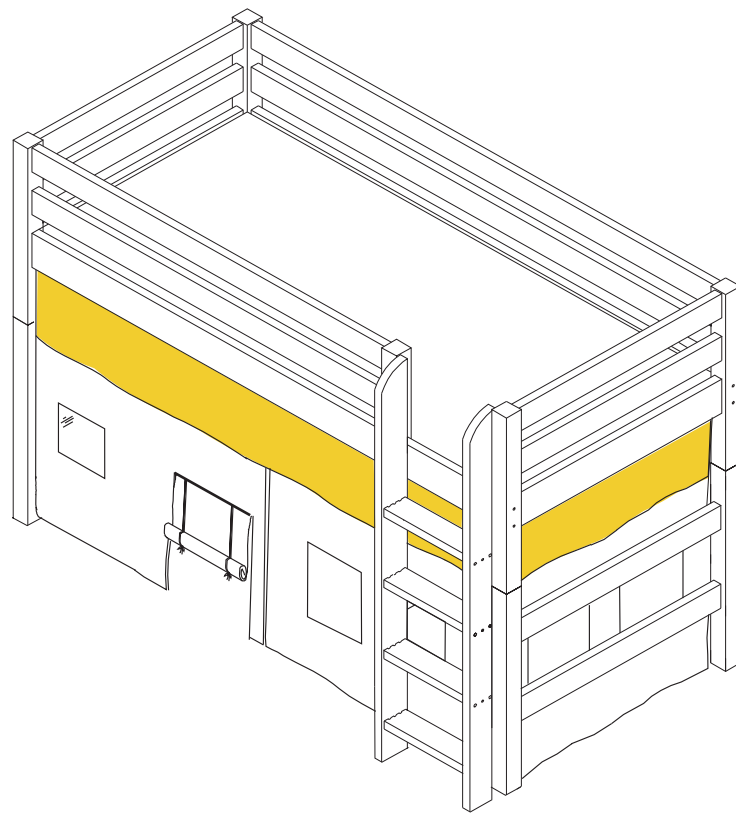


FLEXA®

83-20056/83-20057/
83-20114/83-20202/
83-20203/83-20204

25 x 87 / 197 cm



For indoor
domestic use

Danish Design made in China

Monterings- og brugsvejledning
Assembly instructions and
directions for use

Montageanleitung und
Gebrauchsanweisung

Notice de montage et mode
d'emploi

Montageinstructie en onderhouds
voorschrift

Instrucciones de montaje y uso

Istruzioni di montaggio e uso

安装及使用说明

組立ておよび使用説明

รายละเอียดเกี่ยวกับวิธีการใช้
และการติดตั้ง

설치 및 취급설명

2/January 2013
44-00971



Møbler fra FLEXA er fremstillet af massivt træ, hvilket betyder at farve- og strukturforskelle er en naturlig del af møbel. Skulle der mod forventning opstå en reklamation, skal denne blankt udfyldes og returneres til FLEXA forhandleren. Komplette, inden montage påbegyndes.



Furniture from FLEXA is produced from solid wood, which means that colour and structure difference are a natural part of the furniture. However should a complaint occur, this form must be filled and returned to your FLEXA stockist. Please make sure that all parts are complete before you start assembling.



Die FLEXA aus massivem Kiefernholz gefertigt. Farbunterschiede und Strukturunterschiede sind natürliche Merkmale. Sollte es trotzdem Grund zur Reklamation geben, üben Sie bitte an Ihre FLEXA Händler wenden Sie sich an Ihre FLEXA Händler, wenn Sie sich den Artikel auf Vollständigkeit und Beschädigungen.



Les meubles FLEXA sont réalisés en pin massif. Certaines différences de teintes peuvent apparaître, elles proviennent de la matière naturelle du bois. Si toutefois vous constatiez une anomalie, merci de remplir le fiche d'ajointe et de la renvoyer à votre FLEXA vendeur. Veuillez vérifier l'intégralité des pièces avant d'entreprendre le montage.



Los muebles de FLEXA están hechos de pino macizo, por lo cual pueden aparecer diferencias de tonos en la estructura del mueble, formado de manera natural. Si en contra de lo previsto surge una incidencia, hay que rellenar este formulario y devolverlo a su FLEXA vendedor. Los copias controlen que todas las piezas están completas antes de empezar el montaje.



De meubelen van FLEXA zijn gemaakt van massief hout. Hieraan kan het gevolg zijn dat er verschillen in de structuurverschillen een natuurlijk onderdeel zijn van de meubelen. Mocht er desondanks een klacht ontstaan, wordt verzocht de klacht te retourneren naar de FLEXA dealer. Controleer of alle benodigde onderdelen aanwezig zijn voordat u begint met monteren.

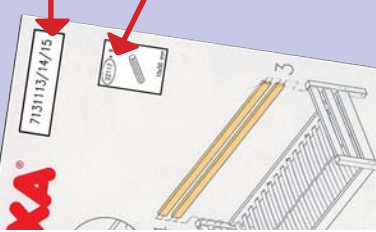


I mobili della FLEXA sono prodotti in legno massiccio. Ciò significa che si possono verificare piccole differenze di colore e di struttura. Se si desidera segnalare un problema, si prega di compilare e restituire il modulo a vostro rivenditore. Verificare che tutte le parti siano complete prima di cominciare il montaggio.



Model nr. / Model No / Modell Nr. /
Modèle no / No Modelo / Artikel nr. /
Numero Modello

Emne nr. / Part / Teile-Nr. /
Pièce réclamée / No. pieza /
Onderdeelnnummer / No. pezzo



Årsag
Reason

Ursache
Motif

Motivo
Oorzaak

Motivo
Difetto forature

Fejl i lakken / Fault in lacquer
Fehler im Lack / Défaut de finition
Barniz defecto / Fout in de
lakafwerking / Difetto laccatura



Møbler fra FLEXA er fremstillet af massivt træ, hvilket betyder at farve- og strukturforskelle er en naturlig del af møbel. Skulle der mod forventning opstå en reklamation, skal denne blankt udfyldes og returneres til FLEXA forhandleren. Komplette, inden montage påbegyndes.



Furniture from FLEXA is produced from solid wood, which means that colour and structure difference are a natural part of the furniture. However should a complaint occur, this form must be filled and returned to your authorized FLEXA dealer. Please make sure that all parts are complete before you start assembling.



FLEXA家具由实木制成，存在实木的自然色和纹理的差异。若发现产品有质量问题，请在写回件的表格，返回给FLEXA授权经销商。安装前请依照包装清单仔细核对。



FLEXA家具由实木制成，存在实木的自然色和纹理的差异。若发现产品有质量问题，请在写回件的表格，返回给FLEXA授权经销商。安装前请依照包装清单仔细核对。



FLEXA家具は本職家具として、木の自然の色と模様が多いため、製品に品質問題が多ければ、石の産地を記入の上、FLEXAの取扱代理店にご返送下さい。組立ての前に「クォンクス」をご確認ください。



FLEXA 가구는 원목은 재료로 제작되어 원목 특유의 자연해제의 무늬가 나타납니다. 품질상의 문제가 발생될 경우 오로지 영위에 그 내용은 기재하여 FLEXA의 공식 판매처에 보내주시고, 사진 및 포장내용물이 맞는지 확인 하십시오.

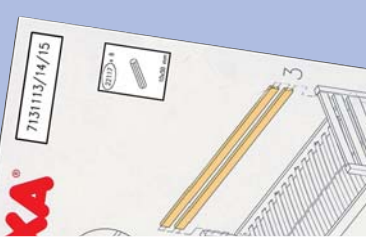


FLEXA 家具由 FLEXA 實木製成，木質天然色澤及紋路不一，屬正常現象。若發現產品有品質問題，請填寫右側的表格，並寄回 FLEXA 授權經銷商。安裝前請依照包裝清單仔細核對。



Model nr. / Model No / 产品编号 /
產品編號 / 製品ナンバー / 제품번호 /
หมายเลขสินค้า

Emne nr. / Part / 配件号 /
配件號 / パーツナンバー / 부품번호 /
หมายเลขชิ้นส่วนของโต๊ะ



Årsag
Reason

原因
原因

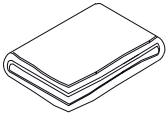
原因は
이유

การณ์

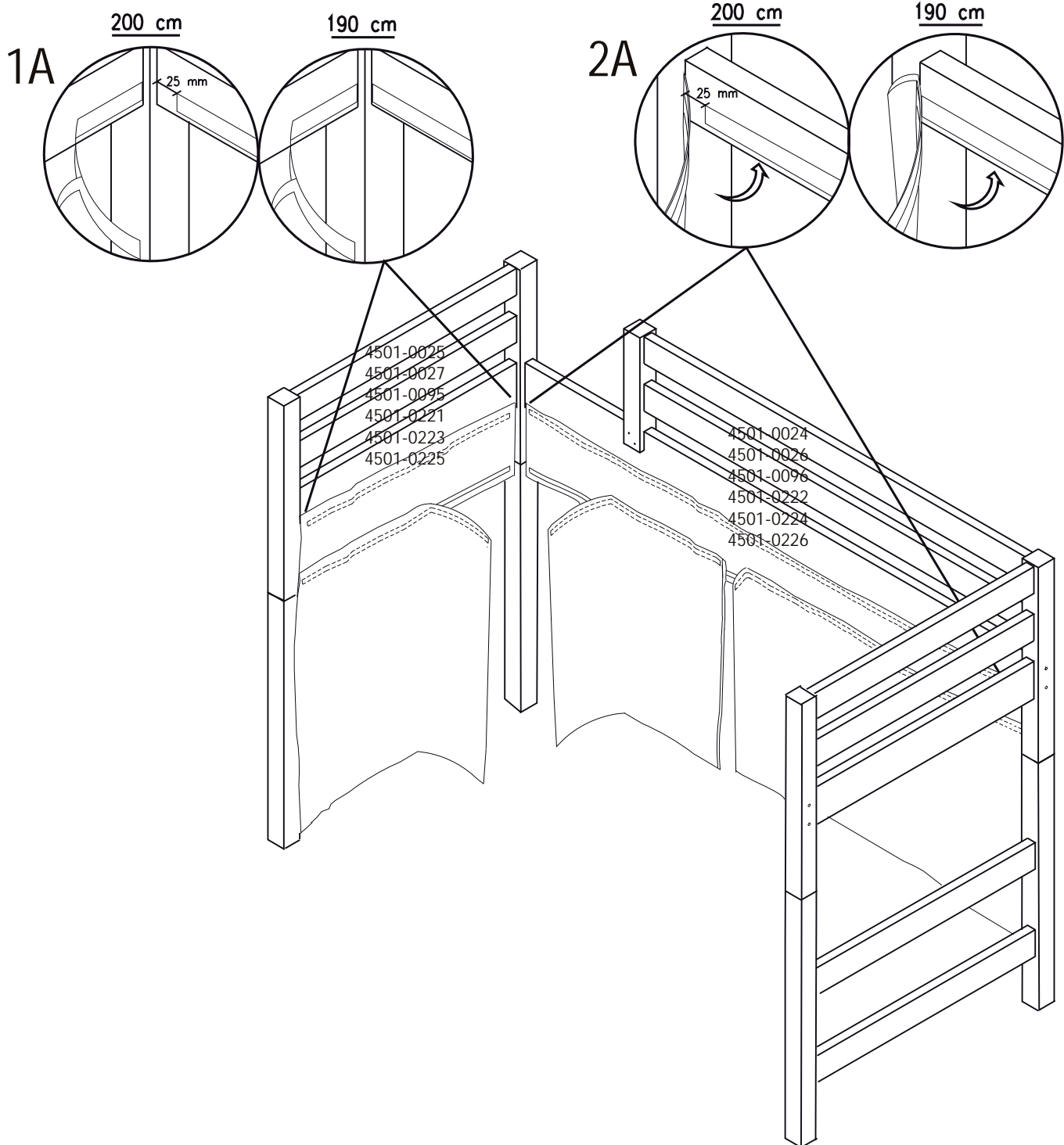
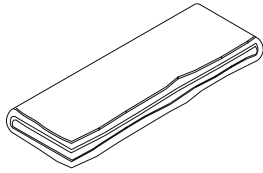
Fejl i lakken / Fault in lacquer /
油漆问题 / 油漆問題 / 本问题 /
레이 문제 / วัสดุสีน้ำมันเคลือบเงาไม่
ดีมาตราฐาน



4501-0025
4501-0027
4501-0095
4501-0221
4501-0223
4501-0225



4501-0024
4501-0026
4501-0096
4501-0222
4501-0224
4501-0226



<p>(DK) VASKEANVISNING</p> <p>Vaskes/renses separat</p> <p>Kryper 5–10%</p> <p>Strækkes i våd tilstand</p>	<p>(GB) WASHING INSTRUCTIONS:</p> <p>Wash/clean separately</p> <p>Shrinkage 5–10%</p> <p>Stretch into shape when wet</p>	<p>(D) WASCHANLEITUNG:</p> <p>Wäschestücke separat waschen/reinigen</p> <p>Kann 5–10% einlaufen</p> <p>Im nassen Zustand bitte in Form ziehen</p>	<p>(F) INSTRUCTIONS DE LAVAGE:</p> <p>Laver séparément/nettoyage à sec</p> <p>Peut rétrécir de 5–10%</p> <p>Étirer avant séchage</p>	<p>(E) INSTRUCCIONES DE LAVADO:</p> <p>Lavar/limpiar por separado</p> <p>Encoge entre un 5% y un 10%</p> <p>Estirar estando mojado</p>	<p>(NL) WASVOORSCHRIFT:</p> <p>Separaat wassen/reinigen</p> <p>5–10% krimp mogelijk</p> <p>Nat in vorm trekken</p>	<p>(I) ISTRUZIONE DI LAVAGGIO:</p> <p>Lavare separatamente</p> <p>Si restringe 5–10%</p> <p>Lasciare teso/tirare</p>
--	--	---	--	--	--	--